



ESTADO DE MATO GROSSO
CÂMARA MUNICIPAL DE CUIABÁ

PREGÃO
PRESENCIAL
N.º 001/2024

EDITAL DE LICITAÇÃO
PREGÃO PRESENCIAL N.º. 001/2024

Pregão Presencial nº001/2024			
Objeto			
Contratação de empresa especializada para EXECUÇÃO DO PROJETO LUMINOTÉCNICO para a fachada do edifício da Câmara Municipal de Cuiabá, pelo regime de empreitada por preço global, lote único, incluindo todos os serviços necessários, com fornecimento de materiais, mão de obra, equipamentos e ferramentas, além de acabamentos e da limpeza e retirada de entulho e sobras decorrentes dos serviços.			
Valor Estimado			
R\$ 255.907,74 (DUZENTOS E CINQUENTA E CINCO MIL NOVECENTOS E SETE REAIS E SETENTA E QUATRO CENTAVOS)			
Registro de Preço	Vistoria	Instrumento Contratual	Forma de Adjudicação
NÃO	SIM	CONTRATO	GLOBAL
DOCUMENTOS DE HABILITAÇÃO (ANEXOII)			
Requisitos Básicos:		Requisitos Específicos:	
Exclusiva ME/EPP?	Reserv. Cota ME/EPP?	Prova de Conceito?	Modo de disputa
NÃO	NÃO	NÃO	
Prazo para envio da proposta			
DATA: 30/04/2024 CREDENCIAMENTO: 8H:30 (horário de Cuiabá – MT). RECEBIMENTO DOS ENVELOPES: 9H:00 (horário de Cuiabá – MT). LOCAL: Câmara Municipal de Cuiabá - MT			
Pedidos de Esclarecimentos e Impugnações			
licitacao@camaracuiaba.mt.gov.br			



**ESTADO DE MATO GROSSO
CÂMARA MUNICIPAL DE CUIABÁ**

PREGÃO
PRESENCIAL
N.º 001/2024

EDITAL PREGÃO PRESENCIAL 001/2024

(Processo Administrativo n.º 2024.004.059)

1. PREÂMBULO

1.1. A Câmara Municipal de Cuiabá, situada na Rua Barão de Melgaço, S/N – Praça Pascoal Moreira Cabral – Centro Cuiabá, torna público que realizará licitação na modalidade Pregão, na forma **PRESENCIAL**, do tipo **MENOR PREÇO GLOBAL**, conforme descrito neste edital e seus anexos, em conformidade com a Lei nº 14.133/2021. Todas as referências de horários previstas no edital são referentes ao de Cuiabá-MT.

1.2. O edital completo poderá ser obtido no site da Câmara Municipal de Cuiabá, www.camaracuiaba.gov.mt.br. Outras informações poderão ser obtidas pelo telefone (65) 3617-1573 na Coordenadoria de Gestão de Contratos e Convênios, de segunda a sexta-feira, no horário das 07h30min às 13h30min (horário local).

1.3. Recebimento e abertura dos envelopes, propostas e documentação de habilitação, ocorrerão em Sessão Pública e deverão ser entregues no máximo até as 08h30 (Horário Local).

2. OBJETO DA LICITAÇÃO

2.1. Contratação de empresa especializada para **EXECUÇÃO DO PROJETO LUMINOTÉCNICO** para a fachada do edifício da Câmara Municipal de Cuiabá, pelo regime de empreitada por preço global, lote único, incluindo todos os serviços necessários, com fornecimento de materiais, mão de obra, equipamentos e ferramentas, além de acabamentos e da limpeza e retirada de entulho e sobras decorrentes dos serviços.

2.2. O objeto do presente Edital deverá ser prestado em conformidade com o estabelecido no **Termo de Referência - Anexo I** do presente Edital.

2.3. No serviço a ser contratado incluem-se a execução das obras civis, com a mão de obra e materiais necessários, a aquisição de insumos, de equipamentos, sua instalação, conforme especificações constantes do Termo de Referência (Anexo I).

2.4. Todos os serviços deverão ser executados de acordo com as especificações descritas no Termo de Referência (Anexo I), observados os detalhamentos apresentados neste Edital, nos projetos e demais anexos do Termo de Referência.

2.5. Os serviços serão executados na Câmara Municipal de Cuiabá, Rua Barão de Melgaço, S/N, Centro - CEP 78020-010 – Cuiabá, Mato Grosso, Brasil.



3. DA ABERTURA

3.1. A abertura da presente licitação dar-se-á em Sessão Pública gravada em áudio e vídeo, dirigida pelo pregoeiro, a ser realizada conforme indicado abaixo, de acordo com a legislação mencionada no preâmbulo deste Edital. Insta informar que declarada aberta a sessão, o pregoeiro comunicará aos presentes que a partir daquele momento não mais serão admitidas novas licitantes ao certame.

4. CONDIÇÕES PARA PARTICIPAÇÃO

4.1. Poderão participar deste Pregão, as empresas interessadas do ramo, que atenderem a todas as exigências deste edital e seus anexos, inclusive quanto à documentação;

4.2. Não poderão participar da presente licitação, as empresas que:

- a) Estejam cumprindo suspensão temporária de participação em licitação e impedimento de contratar com a Câmara Municipal de Cuiabá;
- b) Tenham sido declaradas inidôneas para licitar ou contratar com a Administração Pública;
- c) Encontra-se sob falência ou concordata, concurso de credores, dissolução ou liquidação;
- d) Licitantes que se apresentem constituídas na forma de empresa em consórcio;
- e) Empresa que tenham sócios que sejam Funcionários da Câmara Municipal de Cuiabá.

5. DO CREDENCIAMENTO

5.1. Cada licitante credenciará apenas **01 (um) representante**, que será o único admitido a intervir no procedimento licitatório e a responder, para todos os atos e efeitos previstos neste Edital, por sua representada.

5.2. Na Sessão Pública para recebimento das propostas e da documentação de habilitação, o proponente/representante deverá se apresentar para credenciamento junto ao Pregoeiro, devidamente munido de documentos que o credencie a participar deste certame e a responder pela representada.

5.2.1. A Sessão Pública, na modalidade Pregão Presencial, estabelecido pelo Decreto Municipal nº 9.650/23 e Lei nº 14.133/2021, será realizada nesta Casa de Leis.

5.3. O credenciamento far-se-á através dos seguintes documentos:



**ESTADO DE MATO GROSSO
CÂMARA MUNICIPAL DE CUIABÁ**

PREGÃO
PRESENCIAL
N.º 001/2024

- a) - Cópia autenticada do **RG** e **CPF** do representante da proponente no ato da realização do Pregão **ou** a apresentação dos documentos pessoais em original;
- b) - Tratando-se de **REPRESENTANTE LEGAL** (sócio, proprietário, dirigente ou assemelhado), o credenciamento far-se-á por meio da apresentação do instrumento constitutivo da empresa registrado na Junta Comercial, no qual estejam expressos os poderes em decorrência de tal investidura;
- c) - Através de instrumento público ou particular de **Procuração ou Carta de Credenciamento com firma reconhecida** que comprove a outorga os necessários poderes para formular ofertas e lances verbais de preços, e praticar todos os demais atos pertinentes a este certame licitatório, em nome da proponente;
- d) - Cópia autenticada do Estatuto ou **Contrato social** e alterações ou Consolidação e Prova de inscrição no **CNPJ – Cadastro Nacional de Pessoas Jurídicas**, cópia autenticada do RG, CPF de todos os sócios da empresa **ou** no mínimo de 02 (dois) sócios. No caso de um dos sócios ser pessoa jurídica, apresentar documentos pessoais de todos os sócios desta empresa;
- e) - Quando os documentos supracitados forem apresentados no credenciamento, não há necessidade de apresentar novamente no envelope de documentação;

5.4. Não serão aceitas propostas encaminhadas por meros portadores que não estejam munidos dos documentos relacionados para credenciamento neste Edital. A ausência desta documentação implicará de imediato, na impossibilidade da formulação de lances após a classificação preliminar, bem como na perda do direito de interpor recurso das decisões do Pregoeiro, ficando a licitante impedida de se manifestar durante os trabalhos.

6. DA APRESENTAÇÃO DA PROPOSTA E DOS DOCUMENTOS DE HABILITAÇÃO

6.1. Na presente licitação, a fase de habilitação sucederá as fases de apresentação de propostas e lances e de julgamento.

6.1. Cada licitante deverá apresentar os documentos de que trata o item 05 deste Edital.

6.2. No local, dia e hora indicados no preâmbulo deste edital, os representantes credenciados das Proponentes deverão entregar, simultaneamente, ao



**ESTADO DE MATO GROSSO
CÂMARA MUNICIPAL DE CUIABÁ**

PREGÃO
PRESENCIAL
N.º 001/2024

Pregoeiro ou equipe de apoio, os documentos e as propostas, exigidos no presente edital, em **02 (dois) envelopes fechados, distintos e numerados de 01 e 02** na forma dos subitens abaixo:

6.2.1. No ato da entrega dos envelopes de **Proposta e Habilitação**, constante no subitem 6.2, o representante de cada licitante, deverá entregar o Pregoeiro ou Equipe de Apoio, juntamente com a documentação de habilitação, todas as declarações, cujas sugestões de modelo seguem anexas a este edital e os seguintes documentos:

a) **Procuração pública ou particular** comprovando os poderes para formular lances verbais de preços, conforme item 5.3;

b) **Cópia autenticada** da seguinte documentação, conforme o caso:

I - Cópia da **cédula de identidade** (não será aceito Carteira de Habilitação), em razão da necessidade de cadastrar no guardião a data de expedição do respectivo documento e **CPF** do proprietário da empresa licitante, **no caso de empresa individual**;

II - Registro comercial, **no caso de empresa individual**;

III - Ato constitutivo, estatuto ou **contrato social** e suas alterações em vigor, devidamente registrado, **em se tratando de sociedades comerciais**, e, no caso de sociedade por ações, acompanhado de documentos de eleição de seus administradores, (caso o contrato social em vigor não apresente o nome do sócio administrador e o ramo de atividade da empresa, a mesma deverá apresentar também a alteração que contenha estes dados);

IV - Inscrição do ato constitutivo, **no caso de sociedade civil**, acompanhada de prova de diretoria em exercício;

V - Decreto de autorização, **em se tratando de empresa ou sociedade estrangeira em funcionamento no país**, e ato de registro ou autorização para funcionamento expedido pelo órgão competente, quando a atividade assim exigir.

c) **Comprovação** de enquadramento como **microempresa ou empresa de pequeno porte** (para as licitantes que assim se enquadrarem) da forma que segue abaixo:

I – Cópia autenticada de **Declaração da Junta Comercial** (certidão simplificada) que a empresa enquadra-se como ME ou EPP;

II - Declaração firmada pelo técnico responsável devidamente registrado no CRC (Conselho Regional de Contabilidade), de que a mesma se



**ESTADO DE MATO GROSSO
CÂMARA MUNICIPAL DE CUIABÁ**

PREGÃO
PRESENCIAL
N.º 001/2024

enquadra nos Termos da Lei Complementar 123/06 na condição de Micro Empresa ou de Empresa de Pequeno Porte;

III - Declaração firmada pelo representante legal da empresa, de não haver nenhum dos impedimentos previstos nos incisos do § 4º do Artigo 3º da Lei Complementar nº 123/06.

Para fazer uso da prerrogativa acima, as microempresas e empresas de pequeno porte deverão comprovar essa condição com a apresentação dos Balanços do último exercício, conforme LC 123/06:

Art. 3º Para os efeitos desta Lei Complementar, consideram-se microempresas ou empresas de pequeno porte, a sociedade empresária, a sociedade simples, a empresa individual de responsabilidade limitada e o empresário a que se refere o [art. 966 da Lei nº 10.406, de 10 de janeiro de 2002 \(Código Civil\)](#), devidamente registrados no Registro de Empresas Mercantis ou no Registro Civil de Pessoas Jurídicas, conforme o caso, desde que:

I - no caso da microempresa, aufera, em cada ano-calendário, receita bruta igual ou inferior a R\$ 360.000,00 (trezentos e sessenta mil reais); e

II no caso de empresa de pequeno porte, aufera, em cada a no-calendário, receita bruta superior a R\$ 360.000,00 (trezentos e sessenta mil reais) e igual ou inferior a R\$ 4.800.000,00 (quatro milhões e oitocentos mil reais). [\(Redação dada pela Lei Complementar nº 155, de 2016\)](#) [Produção de efeito](#)

§ 1º Considera-se receita bruta, para fins do disposto no **caput** deste artigo, o produto da venda de bens e serviços nas operações de conta própria, o preço dos serviços prestados e o resultado nas operações em conta alheia, não incluídas as vendas canceladas e os descontos incondicionais concedidos.

§ 2º No caso de início de atividade no próprio ano-calendário, o limite a que se refere o **caput** deste artigo será proporcional ao número de meses em que a microempresa ou a empresa de pequeno porte houver exercido atividade, inclusive as frações de meses.



**ESTADO DE MATO GROSSO
CÂMARA MUNICIPAL DE CUIABÁ**

PREGÃO
PRESENCIAL
N.º 001/2024

Parágrafo Único – Em hipótese alguma serão aceitos documentos diferentes dos citados acima para efeito de comprovação do enquadramento de Micro Empresa e Empresa de Pequeno Porte.

6.2.2. A não entrega da Declaração de Enquadramento de Microempresa ou de Empresa de Pequeno Porte, ou apresentação de documento diferente do exigido no subitem 6.2.1 deste edital implicará na anulação do direito da mesma em usufruir o regime diferenciado garantido pela Lei Complementar 123/06.

6.2.3. ENVELOPE Nº 01 – PROPOSTA DE PREÇOS

CÂMARA MUNICIPAL DE CUIABÁ
NOME COMPLETO DO LICITANTE

PREGÃO PRESENCIAL Nº 001/2024
DATA DE ABERTURA: 30/04/2024

HORÁRIO: 09h00

6.2.4 ENVELOPE Nº 02 – DOCUMENTOS DE HABILITAÇÃO

CÂMARA MUNICIPAL DE CUIABÁ
NOME COMPLETO DO LICITANTE

PREGÃO PRESENCIAL Nº 001/2024
DATA DE ABERTURA: 30/04/2024

HORÁRIO: 09h00

6.3. Os documentos necessários à participação na presente licitação deverão ser apresentados em original, ou por cópia com autenticação procedida por tabelião, pelo Pregoeiro ou **por servidor integrante da equipe de apoio da Câmara Municipal de Cuiabá**, ou ainda pela juntada da(s) folha(s) de órgão da imprensa oficial onde tenha(m) sido publicado(s).

6.4. Os documentos necessários para participação na presente licitação, compreendendo os documentos referentes às propostas e à habilitação e seus anexos, deverão ser apresentados no idioma oficial do Brasil (Língua Portuguesa).

6.5. Quaisquer documentos necessários à participação no presente certame licitatório, apresentados em língua estrangeira, deverão ser autenticados pelos respectivos consulados, mediante reconhecimento da assinatura do tabelião ou



**ESTADO DE MATO GROSSO
CÂMARA MUNICIPAL DE CUIABÁ**

PREGÃO
PRESENCIAL
N.º 001/2024

notário do país de origem, que tiver reconhecido a firma do emitente de tais documentos além de serem traduzidos para o idioma oficial do Brasil por tradutor juramentado.

6.6. A autenticação, quando feita pelo Pregoeiro ou por servidor integrante da equipe de apoio da Câmara Municipal de Cuiabá, poderá ser efetuada, no dia da sessão em comparação com os documentos originais.

6.7. O CNPJ/MF a ser indicado nos documentos da proposta de preço e da habilitação, deverá ser o mesmo estabelecimento da empresa que efetivamente faturará e fornecerá o objeto da presente licitação.

6.8. Não serão aceitos documentos apresentados por meio de e-mail, admitindo-se fotos, gravuras, desenhos, gráficos ou catálogos, apenas como forma de ilustração das propostas de preço.

7. DA PROPOSTA DE PREÇO (ENVELOPE N° 01):

7.1. A proposta, cujo prazo de validade é fixado pela Administração em **60 dias**, deverá ser apresentada em folhas sequencialmente numeradas e rubricadas, sendo a última datada e assinada pelo representante legal da empresa (vide anexo II), ser redigida em linguagem clara, sem rasuras, ressalvas ou entrelinhas, e deverá conter:

a) razão social da empresa;

b) descrição completa dos serviços ofertados, conforme modelo do anexo VI;

7.2. O preço por item e o preço total, com descritivo, expresso em reais, conforme Anexo VI - Modelo de Proposta de Preços.

7.2.1. Necessariamente deverá constar: item, quantidade, especificações técnicas e preço unitário, bem como preço total.

7.2.2. Se da proposta constar condições materiais mais vantajosas que as exigidas neste edital, elas não serão consideradas para efeito de escalonamento das ofertas, mas vincularão o proponente na execução contratual;

7.2.3. Os preços são de exclusiva responsabilidade da licitante, sendo vedados quaisquer acréscimos, supressões ou retificações na proposta após sua apresentação, salvo os aceitos pelo Pregoeiro por motivo de erro manifesto;

7.2.4. Qualquer divergência entre o algarismo e o extenso do valor da proposta será considerado aquele que exprimir o menor valor;



7.2.5. A proposta que porventura não estiver assinada pelo responsável da empresa licitante será classificada, desde que a informação seja prestada na fase da habilitação;

7.2.6. Não será admitida proposta com preços simbólicos, irrisórios ou de valor zero, incompatíveis com os de mercado, ainda que o ato convocatório não tenha estabelecido limites mínimos, exceto quando se referir a serviços, materiais e instalações de propriedade da própria licitante, desde que renuncie expressamente à parte ou à totalidade de seus custos;

7.2.7. O Pregoeiro, caso necessário, poderá solicitar maiores esclarecimentos sobre a composição dos preços propostos;

7.2.8. Após a apresentação da proposta, não será admitida a desistência da licitante, salvo por motivo superveniente, devidamente comprovado e aceito pelo Pregoeiro;

7.3. Será **DESCLASSIFICADA** a proposta de preços que:

7.3.1. Não atender às exigências do ato convocatório da licitação;

7.3.2. Estiver omissa, vaga, com irregularidades ou defeitos insanáveis, capazes de dificultar o julgamento;

7.3.3. Impuser condições que possam induzir mais de um resultado ou ressalvas em relação às condições estabelecidas neste edital;

7.3.4. Tiver, salvo erro manifesto e sanável, especificações em desacordo com o Termo de Referência (Anexo I) deste edital;

7.3.5. Possuir valores consideravelmente superiores aos estimados ou com preços manifestamente inexequíveis, assim considerada a proposta que não demonstrar sua viabilidade econômica, ou seja, que não tiver custos de insumos coerentes com os de mercado.

7.4. A simples participação da licitante neste certame implica:

7.4.1. O pleno conhecimento e aceitação dos termos e condições deste edital e seus anexos, além da obrigação de cumpri-los fielmente, por sua conta e risco e pelos preços ora propostos, não cabendo nenhum acréscimo ou indenização posterior decorrentes de erro de cálculo em sua elaboração;

7.4.2. O compromisso em fornecer o objeto da presente licitação, em total conformidade com as especificações deste edital e seus anexos;



7.5. O valor da proposta, após apresentada, em momento algum poderá ser alterada, exceto quanto aos lances verbais;

7.6. Fica a critério do Pregoeiro, sanar os erros manifestos ou meramente formais que não importem mudança na substância da proposta.

7.7. Após encerramento do certame, a proposta realinhada e original da licitante vencedora, com base no seu último lance, deverá ser encaminhada **NO PRAZO DE ATÉ 03 (TRÊS) DIAS ÚTEIS** à Coordenadoria de Gestão de Contratos e Convênios desta Casa de Leis, para ser dado o encerramento do processo e devido despacho e empenho.

8. DOS DOCUMENTOS DE HABILITAÇÃO (ENVELOPE N° 02):

8.1. Habilitação Jurídica:

- a) **Ato Constitutivo, Estatuto ou Contrato Social**, suas alterações e/ou consolidação, se houver, devidamente registrado na Junta Comercial, em se tratando de sociedades comerciais, acompanhado, no caso de sociedade por ações, de documento de eleição de seus atuais administradores; inscrição do ato constitutivo, no caso de sociedade civil, acompanhada de prova da diretoria em exercício; ou decreto de autorização, em se tratando de empresa ou sociedade estrangeira em funcionamento no País e no caso de empresa individual, **registro comercial, em vigor**.
- b) R.G e CPF dos sócios da empresa.
- c) **Declaração da licitante** de cumprimento ao artigo 7.º, inciso XXXIII, da Constituição Federal, assinada por representante legal da empresa.
- d) **Declaração da licitante**, sob as penas da lei, de que não foi declarada INIDÔNEA para licitar ou contratar com a Administração Pública, assinada por representante legal da empresa.
- e) Prova de Inscrição do **CNPJ/MF**.

8.2. Habilitação Fiscal:

- a) **Prova** de Regularidade com a **Fazenda Federal**, mediante a apresentação da Certidão de **Tributos e Contribuições Federais e Dívida Ativa da União, em vigor**;
- b) **Prova** de Regularidade com a Fazenda **Estadual, em vigor**.



**ESTADO DE MATO GROSSO
CÂMARA MUNICIPAL DE CUIABÁ**

PREGÃO
PRESENCIAL
N.º 001/2024

- c) **Prova** de Regularidade com a **Fazenda Municipal, em vigor**, conforme legislação tributária do Município expedidor da empresa que ora se habilita para este certame.
- d) **Prova** de Regularidade junto ao Fundo de Garantia por Tempo de Serviço, **FGTS, em vigor**, demonstrando a situação regular ao cumprimento dos encargos sociais instituídos por lei.
- e) **CNDT** – Certidão Negativa de Débitos Trabalhistas.
- f) A licitante que se enquadrar no regime diferenciado e favorecido, previsto na Lei Complementar nº. 123/06, e que possuir restrição na comprovação da regularidade fiscal, disposta nos subitens 8.2.a 8.2.e deste edital, terá sua habilitação condicionada à regularização da documentação, pagamento ou parcelamento do débito, **em até 5 (cinco) dias úteis a contar da data da sessão pública** que a declarar detentora da melhor oferta.
- f.1) O prazo citado no subitem 8.2.f deste edital, poderá ser prorrogado uma única vez, por igual período, **A CRITÉRIO DA ADMINISTRAÇÃO**, desde que seja requerido pela licitante durante o transcurso do respectivo prazo (consoante a alteração introduzida pela **Lei Complementar nº147/2014**).
- f.2) **O benefício de que trata o subitem 8.2.f deste edital, não eximirá a licitante de apresentar na sessão pública todos os documentos exigidos para efeito da comprovação da regularidade fiscal, ainda que possua alguma restrição.**
- f.3) A não regularização da documentação, no prazo fixado, implicará decadência do direito à contratação, sem prejuízo das penalidades previstas neste edital.

8.3. Qualificação Econômico-Financeira:

- a) Certidão negativa de falência ou recuperação judicial ou extrajudicial, ou liquidação judicial, ou de execução patrimonial, conforme o caso, expedida pelo distribuidor da sede do licitante, ou de seu domicílio, **dentro do prazo de validade previsto na própria certidão, ou, na omissão desta, expedida há no máximo 90 (noventa) dias antes, contados da data da sua apresentação;**
- b) Balanço patrimonial e demonstrações contábeis do último exercício, devidamente registrados na Junta Comercial, já exigíveis e apresentados, conforme exigência do art. 1179, da Lei nº 10.406/02, que comprovem a boa situação financeira da empresa, vedada a sua substituição por balancetes ou balanços provisórios, podendo ser atualizados por índices



**ESTADO DE MATO GROSSO
CÂMARA MUNICIPAL DE CUIABÁ**

PREGÃO
PRESENCIAL
N.º 001/2024

oficiais quando encerrados há mais de **03 (três) meses** da data de apresentação da proposta;

- c) O balanço patrimonial deverá estar assinado por contador ou por outro profissional equivalente, devidamente registrado no Conselho Regional de Contabilidade;
- d) No caso de empresa constituída no exercício social vigente, admite-se a apresentação de balanço patrimonial e demonstrações contábeis referentes ao período de existência da sociedade;
- e) Será exigido da microempresa ou empresa de pequeno porte a apresentação de balanço patrimonial do último exercício social, nos moldes do subitem 8.3.c.

8.4. Qualificação Técnica:

- a) No mínimo 01 (um) **ATESTADO DE CAPACIDADE TÉCNICA**, expedido por pessoa jurídica de direito público ou privado, assinado pelo Responsável Técnico, que comprove o desempenho de atividade pertinente e compatível em características, quantidades e prazos com o objeto desta licitação;
- b) Alvará de Licença e Funcionamento.
- c) Registro junto ao CREA da empresa licitante e do profissional técnico responsável, Engenheiro Eletricista, indicado como responsável técnico pela execução do objeto licitado juntamente com prova atualizada de regularidade com o CREA (empresa e profissional), através de certidão ou outro documento expedido pelo Órgão. As certidões das empresas que contenham o nome do profissional e estejam regulares satisfazem à solicitação;
- d) Comprovação de aptidão para desempenho da atividade pertinente e compatível em características, quantidade e prazos com o objeto licitado, que deverá ser feita através de provas de o licitante possuir em seu quadro, na data prevista para qualificação técnica, profissional na área de engenharia Elétrica, detentor de atestado(s) na área de Engenharia Elétrica, fornecido(s) por pessoa(s) jurídica(s) de direito público ou privado, devidamente certificado(s) pelo CREA, que tenha semelhança em complexidade, quantidades e prazos em relação ao objeto desta licitação;



- 8.5. Sob pena de inabilitação, todos os documentos apresentados para habilitação deverão estar em nome da licitante, e, preferencialmente, com número do CNPJ e com o endereço respectivo, salientando que:
- a) Se a licitante for a matriz, todos os documentos deverão estar em nome da matriz; ou;
 - b) Se a licitante for a filial, todos os documentos deverão estar em nome da filial, exceto aqueles documentos que, pela própria natureza, comprovadamente, forem emitidos somente em nome da matriz;
 - c) Serão dispensados da filial aqueles documentos que, pela própria natureza, comprovadamente, forem emitidos somente em nome da matriz;
 - d) Os atestados de capacidade técnica/responsabilidade técnica poderão ser apresentados em nome e com CNPJ da matriz e/ou da (s) filial (ais) da licitante.
 - e) A prova de pertencer ao quadro permanente será através de cópia de anotações em carteira de trabalho, contrato de trabalho (CLT), Anotação de Responsabilidade Técnica - ART conforme Lei nº 6496/77 e, se sócio/proprietário da empresa, cópia do contrato social;
 - f) A ART, citada acima, deverá ser impreterivelmente apresentada e conter o período do contrato (data de início/término). Se na ART apresentada não contiver o período do contrato, deverá ser apresentada, também, a certidão de Registro e Quitação Pessoa Jurídica fornecida pelo CREA, constando o nome do profissional na condição de responsável técnico.

9. DA VISITA TÉCNICA

- a) A finalidade da visita técnica é propiciar aos licitantes, previamente à elaboração de sua proposta de preços, o efetivo conhecimento das condições reais do local onde será executado o objeto/encargo licitado;
- b) A visita técnica deverá se realizada pela licitante, devendo previamente ser agendada na Secretaria de Patrimônio e Manutenção no Tel.: (65) 3617-1567.
- c) Fica facultada a realização da vistoria por parte das licitantes, todavia, como condição para habilitação, a licitante deverá apresentar declaração que tomou ciência de todas as informações e condições locais para a execução do objeto da licitação, nos termos do artigo 67, VI, da Lei nº 14.133/21, conforme modelo constante do **ANEXO IX**.



d) Caso a licitante tenha interesse em vistoriar os locais dos serviços para a emissão da declaração citada no item anterior, seu agendamento poderá ser realizado junto a Secretaria de Patrimônio e Manutenção, com antecedência mínima de 05 dias antes da data de abertura da licitação, bem como ser realizada até o 02º dia útil que antecede a abertura da sessão da licitação.

10. DO JULGAMENTO DAS PROPOSTAS

a) O julgamento da licitação será dividido em duas etapas (**CLASSIFICAÇÃO DAS PROPOSTAS** E **HABILITAÇÃO**) e obedecerá, quanto à classificação das propostas, ao critério de **MENOR PREÇO** do objeto desta licitação.

b) **A etapa de classificação de preços**, que compreenderá a ordenação das propostas de todas as licitantes, classificação das propostas passíveis de ofertas de lances verbais, das licitantes proclamadas para tal, classificação final das propostas e exame da aceitabilidade da proposta da primeira classificada, quanto ao valor.

c) Durante a etapa de lances será permitido o uso de celulares para a consulta de preços, **por um tempo máximo de três minutos**.

c) **A etapa de habilitação** compreenderá a verificação e análise dos documentos apresentados no envelope “Documentos de Habilitação” da licitante classificada em primeiro lugar, relativamente ao atendimento das exigências constantes do presente Edital.

e) O Pregoeiro Oficial, verificando a necessidade de maiores informações, no que se refere à documentação e às propostas apresentadas, aplicará subsidiariamente o disposto no § 3º, do art. 43 da Lei n.º 8.666/93, podendo suspender a sessão a qualquer momento para realização de diligências.

d) Ocorrendo a hipótese prevista no item anterior, será lavrada Ata Circunstanciada narrando todos os fatos, ficando em poder da Comissão de Apoio ao Pregoeiro, todos os envelopes, devidamente rubricados e vistados pelos membros da Comissão, Pregoeiro e licitantes presentes, até a resolução do ocorrido, oportunidade em que será oficializada às mesmas a data para prosseguimento do certame.

11. ETAPA DE CLASSIFICAÇÃO DE PREÇOS

11.2.1. Serão abertos os envelopes “Proposta de Preços” de todas as licitantes.



ESTADO DE MATO GROSSO
CÂMARA MUNICIPAL DE CUIABÁ

PREGÃO
PRESENCIAL
N.º 001/2024

11.2.2. O Pregoeiro informará aos participantes presentes quais licitantes apresentaram propostas de preço para o fornecimento do objeto da presente licitação e os respectivos valores ofertados.

11.2.3. O Pregoeiro fará a ordenação dos valores das propostas, em ordem crescente, de todas as licitantes.

11.2.4. O Pregoeiro classificará a licitante da proposta de menor preço e aquelas licitantes que tenham apresentado propostas em valores sucessivos e superiores em até 10 % (dez por cento), relativamente à de menor preço, para que seus autores participem dos lances verbais.

11.2.5. Quando não houver, pelo menos, 03 (três) propostas escritas de preços nas condições definidas no subitem anterior, o Pregoeiro classificará as melhores propostas, até o máximo 03 (três), para que seus autores participem dos lances verbais, quaisquer que sejam os preços oferecidos nas propostas escritas.

11.2.6. Em seguida, será iniciada a fase de apresentação de **lances verbais** a serem propostos pelos representantes das licitantes classificadas para tanto, lances verbais estes que deverão ser formulados de forma sucessiva, em valores distintos e decrescentes, ficando esclarecido que o valor do primeiro lance verbal deverá ser inferior ao valor da menor proposta escrita ofertada.

11.2.7. O Pregoeiro convidará os representantes das licitantes classificadas (para os lances verbais), a apresentarem, individualmente, lances verbais, **a partir da proposta escritas classificada como menor preço**, prossequindo sequencialmente, **em ordem decrescente de valor**.

11.2.7.1. O lance deverá ser ofertado em reais para valor total da proposta.

11.2.7.2. Não serão admitidos lances verbais com preços simbólicos, irrisórios ou de valor zero.

11.2.8. O Pregoeiro poderá estabelecer lances mínimos a serem ofertados.

11.2.9. Caso não mais se realizem lances verbais, será encerrada a etapa competitiva e ordenadas as ofertas, exclusivamente pelo critério de menor.

11.2.10. A desistência em apresentar lance verbal, quando convocado pelo Pregoeiro, implicará na exclusão da licitante das rodadas posteriores de



oferta de lances verbais, ficando sua última proposta registrada para classificação, no final da etapa competitiva.

11.2.11. Caso não se efetive nenhum lance verbal, será verificado a compatibilidade entre a proposta escrita de menor preço e o VALOR ESTIMADO para a contratação.

11.2.12. Declarada encerrada a etapa competitiva e classificadas as propostas, o Pregoeiro examinará a aceitabilidade da primeira classificada, quanto ao valor, decidindo motivada e expressamente a respeito.

11.2.13. Se a oferta não for aceitável, o Pregoeiro examinará a oferta subsequente, verificando a sua aceitabilidade, na ordem de classificação, e assim sucessivamente, até a apuração de uma proposta que atenda integralmente ao Edital.

11.2.14. Caso haja empate nas propostas escritas, ordenadas e classificadas, e não se realizem lances verbais, o desempate se fará por sorteio, em ato público, na mesma sessão do Pregão.

11.2.15. Nas situações previstas nos subitens 11.2.10 e 11.2.13, o Pregoeiro poderá negociar diretamente com o representante credenciado para que seja obtido o melhor preço para a administração.

11.2.16. Não poderá haver desistência dos lances ofertados, sujeitando-se a licitante desistente às sanções administrativas constantes neste Edital.

11.2.17. Será desclassificada a proposta que contiver preço ou entrega dos materiais condicionados a prazos, descontos, vantagens de qualquer natureza não previstos neste Pregão.

11.2.18. Em caso de divergência entre informações contidas em documentação impressa e na proposta específica, prevalecerão as da proposta.

11.2.19. Declarada encerrada a etapa competitiva, o Pregoeiro procederá à classificação definitiva das propostas, que será consubstanciada em ata específica.

11.2.20. A existência de preços registrados não obriga a Administração a firmar as contratações que deles poderão advir, ficando-lhe facultada a utilização de outros meios, respeitada a legislação relativas as licitações, sendo assegurado ao beneficiário do registro a preferência de contratação em igualdade de condições.



11.3. Das Regras Gerais de Desempate.

11.3.1. Se houver duas ou mais propostas em igualdade de condições, como critério de desempate, será assegurada preferência:

11.3.1.1. Sucessivamente, aos serviços:

11.3.1.1.1. Produzidos no País;

11.3.1.1.2. Produzidos ou prestados por empresas brasileiras;

11.3.1.1.3. Produzidos ou prestados por empresas que invistam em pesquisa e no desenvolvimento de tecnologia no País.

11.3.2. Na ausência das hipóteses de preferência acima enumeradas ou no caso de concurso entre as hipóteses previstas nos itens, a classificação far-se-á, obrigatoriamente, por sorteio, em ato público, para o qual todos os licitantes serão convocados, vedado qualquer outro processo.

11.4. Etapa de habilitação, declaração da licitante vencedora e adjudicação.

11.4.1. Efetuados os procedimentos previstos neste Edital, e sendo aceitável a proposta classificada em primeiro lugar, o Pregoeiro anunciará a abertura do envelope referente aos “**Documentos de Habilitação**” desta licitante.

11.4.2. As licitantes que deixarem de apresentar quaisquer dos documentos exigidos para a habilitação na presente licitação, ou os que apresentarem em desacordo com o estabelecido neste edital, serão inabilitadas.

11.4.3. As microempresas e empresas de pequeno porte deverão apresentar toda a documentação exigida para efeito de comprovação da regularidade fiscal, mesmo que esta apresente alguma restrição.

11.4.4. Havendo alguma restrição na comprovação da regularidade fiscal, a microempresa ou empresa de pequeno porte terá assegurado o prazo de 02 (dois) dias úteis, prorrogáveis por igual período, a critério da Administração Pública, caso apresente alguma restrição pertinente à documentação de regularidade fiscal, para a devida regularização da documentação, pagamento ou parcelamento do débito, e emissão de eventuais certidões negativas ou positivas, com efeito, negativa.

Obs. – A não regularização da documentação, no prazo previsto no subitem acima, implicará na decadência do direito à contratação, sem prejuízo das sanções previstas no Art. 90, § 5º da Lei nº 14.133/21, sendo facultado à Administração convocar os licitantes remanescentes, na ordem de classificação, para a assinatura do contrato, ou revogar a licitação.



11.4.5. Constatado o atendimento das exigências previstas neste Edital, a licitante será declarada vencedora, sendo-lhe adjudicado o objeto da licitação, pelo próprio Pregoeiro, na hipótese da inexistência de recursos, ou desistência de sua interposição, e pela autoridade titular do órgão promotor do certame, na hipótese de existência de recursos e desde que improvidos, face ao reconhecimento da regularidade dos atos procedimentais.

11.4.6. Se a licitante desatender as exigências licitatórias, o Pregoeiro examinará a oferta subsequente, verificando a sua aceitabilidade e procedendo à habilitação da licitante, na ordem de classificação, e assim sucessivamente, até a apuração de uma proposta que atenda ao edital, sendo a respectiva licitante declarada vencedora e a ela adjudicado o objeto do certame, pelo Pregoeiro.

11.4.7. Da sessão do Pregão será lavrada a ata, que mencionará as licitantes credenciadas, as propostas escritas e as propostas verbais finais apresentadas, a ordem de classificação, a análise da documentação exigida para habilitação e os recursos interpostos, devendo ser a mesma assinada, ao final, pelo Pregoeiro, sua equipe de apoio e pelo(s) representante(s) credenciado(s) da(s) licitante(s) ainda presente(s) à sessão.

11.4.8. Os envelopes com os documentos relativos à habilitação das licitantes não declaradas vencedoras permanecerão em poder do Pregoeiro, **devidamente lacrados**, até que seja retirada a nota de empenho pela licitante vencedora. Após esse fato, ficarão por 20 (vinte) dias correntes à disposição das licitantes interessadas. Findo esse prazo, sem que sejam retirados, serão destruídos.

11.4.9. Ao final da sessão, na hipótese de inexistência de recursos, ou desistência de sua interposição, será feita pelo Pregoeiro, a adjudicação do objeto da licitação à licitante declarada vencedora, com posterior encaminhamento dos autos a Autoridade Competente da Câmara Municipal de Cuiabá, para homologação do certame e decisão quanto à contratação; **na hipótese de existência de recursos, os autos serão encaminhados a Procuradoria Jurídica da Câmara Municipal para apreciação e parecer**, e em caso de improvimento, adjudicação do objeto da licitação à licitante vencedora, homologação do certame e decisão quanto à contratação.

11.5. Quando o adjudicatário, convocado dentro do prazo de validade da proposta, não celebrar o compromisso do Termo de Contrato, ou não apresentar situação regular no ato de assinatura deste, poderá ser convocado outro licitante remanescente, observada a ordem de classificação, para fazê-lo em igual prazo, e assim sucessivamente, sem prejuízo da aplicação das sanções cabíveis.



11.6. A proposta realinhada original da licitante vencedora, com base no seu último lance, deverá ser encaminhada ao Setor de Licitações, após o encerramento do Pregão **no prazo de até 03 (três) dias úteis.**

12. DOS RECURSOS

12.1. A interposição de recurso referente ao julgamento das propostas, à habilitação ou inabilitação de licitantes, à anulação ou revogação da licitação, observará o disposto no art. 165 da Lei nº 14.133, de 2021.

12.2. O prazo recursal é de 3 (três) dias úteis, contados da data de intimação ou de lavratura da ata.

12.3. Quando o recurso apresentado impugnar o julgamento das propostas ou o ato de habilitação ou inabilitação do licitante:

12.3.1. A intenção de recorrer deverá ser manifestada imediatamente, sob pena de preclusão;

12.3.2. O prazo para a manifestação da intenção de recorrer não será inferior a 10 (dez) minutos.

12.3.3. O prazo para apresentação das razões recursais será iniciado na data de intimação ou de lavratura da ata de habilitação ou inabilitação;

12.4. O recurso será dirigido à autoridade que tiver editado o ato ou proferido a decisão recorrida, a qual poderá reconsiderar sua decisão no prazo de 3 (três) dias úteis, ou, nesse mesmo prazo, encaminhar recurso para a autoridade superior, a qual deverá proferir sua decisão no prazo de 10 (dez) dias úteis, contado do recebimento dos autos.

12.5. Os recursos interpostos fora do prazo não serão conhecidos.

12.6. O prazo para apresentação de contrarrazões ao recurso pelos demais licitantes será de 3 (três) dias úteis, contados da data da intimação pessoal ou da divulgação da interposição do recurso, assegurada a vista imediata dos elementos indispensáveis à defesa de seus interesses.

12.7. O recurso e o pedido de reconsideração terão efeito suspensivo do ato ou da decisão recorrida até que sobrevenha decisão final da autoridade competente.

12.8. O acolhimento do recurso invalida tão somente os atos insuscetíveis de aproveitamento.

12.9. Os autos do processo permanecerão com vista franqueada aos interessados no sítio eletrônico https://www.gp.srv.br/transparencia_cuiabacm/servlet/licitacoes_v2?1.

13. DAS INFRAÇÕES ADMINISTRATIVAS E SANÇÕES



**ESTADO DE MATO GROSSO
CÂMARA MUNICIPAL DE CUIABÁ**

PREGÃO
PRESENCIAL
N.º 001/2024

- 13.1. Comete infração administrativa, nos termos da lei, o licitante que, com dolo ou culpa:
- 13.1.1. Deixar de entregar a documentação exigida para o certame ou não entregar qualquer documento que tenha sido solicitado pelo/a pregoeiro/a durante o certame;
- 13.1.2. Salvo em decorrência de fato superveniente devidamente justificado, não manter a proposta em especial quando:
- 13.1.2.1. Não enviar a proposta adequada ao último lance ofertado ou após a negociação;
- 13.1.2.2. Recusar-se a enviar o detalhamento da proposta quando exigível;
- 13.1.2.3. Pedir para ser desclassificado quando encerrada a etapa competitiva; ou
- 13.1.2.4. Deixar de apresentar amostra;
- 13.1.2.5. Apresentar proposta ou amostra em desacordo com as especificações do edital;
- 13.1.3. Não celebrar o contrato ou não entregar a documentação exigida para a contratação, quando convocado dentro do prazo de validade de sua proposta;
- 13.1.3.1. Recusar-se, sem justificativa, a assinar o contrato ou a ata de registro de preço, ou a aceitar ou retirar o instrumento equivalente no prazo estabelecido pela Administração;
- 13.1.4. Apresentar declaração ou documentação falsa exigida para o certame ou prestar declaração falsa durante a licitação;
- 13.1.5. Fraudar a licitação;
- 13.1.6. Comportar-se de modo inidôneo ou cometer fraude de qualquer natureza, em especial quando:
- 13.1.6.1. Agir em conluio ou em desconformidade com a lei;
- 13.1.6.2. Induzir deliberadamente a erro no julgamento;
- 13.1.6.3. Apresentar amostra falsificada ou deteriorada;
- 13.1.7. Praticar atos ilícitos com vistas a frustrar os objetivos da licitação;
- 13.1.8. Praticar ato lesivo previsto no art. 5º da Lei n.º 12.846, de 2013;
- 13.2. Com fulcro na Lei nº 14.133, de 2021, a Administração poderá, garantida a prévia defesa, aplicar aos licitantes e/ou adjudicatários as seguintes sanções, sem prejuízo das responsabilidades civil e criminal:
- 13.2.1. Advertência;
- 13.2.2. Multa;
- 13.2.3. Impedimento de licitar e contratar



**ESTADO DE MATO GROSSO
CÂMARA MUNICIPAL DE CUIABÁ**

PREGÃO
PRESENCIAL
N.º 001/2024

13.2.4. Declaração de inidoneidade para licitar ou contratar, enquanto perdurarem os motivos determinantes da punição ou até que seja promovida sua reabilitação perante a própria autoridade que aplicou a penalidade.

13.3. Na aplicação das sanções serão considerados:

13.3.1. A natureza e a gravidade da infração cometida;

13.3.2. As peculiaridades do caso concreto;

13.3.3. As circunstâncias agravantes ou atenuantes;

13.3.4. Os danos que dela provierem para a Administração Pública;

13.3.5. A implantação ou o aperfeiçoamento de programa de integridade, conforme normas e orientações dos órgãos de controle.

13.4. A multa será recolhida em percentual de 0,5% a 30% incidente sobre o valor do contrato licitado, recolhida no prazo máximo de 10 dias úteis, a contar da comunicação oficial.

13.4.1. Para as infrações previstas nos itens 13.1.1, 13.1.2 e 13.1.3, a multa será de 0,5% a 15% do valor do contrato licitado;

13.4.2. Para as infrações previstas nos itens 13.1.4, 13.1.5, 13.1.6, 13.1.7 e 13.1.8, a multa será de 15% a 30% do valor do contrato licitado.

13.5. As sanções de advertência, impedimento de licitar e contratar e declaração de inidoneidade para licitar ou contratar poderão ser aplicadas, cumulativamente ou não, à penalidade de multa.

13.6. Na aplicação da sanção de multa será facultada a defesa do interessado no prazo de 15 (quinze) dias úteis, contado da data de sua intimação.

13.7. A sanção de impedimento de licitar e contratar será aplicada ao responsável em decorrência das infrações administrativas relacionadas nos itens 13.1.1, 13.1.2 e 13.1.3, quando não se justificar a imposição de penalidade mais grave, e impedirá o responsável de licitar e contratar no âmbito da Administração Pública direta e indireta do ente federativo a qual pertencer o órgão ou entidade, pelo prazo máximo de 3 (três) anos.

13.8. Poderá ser aplicada ao responsável a sanção de declaração de inidoneidade para licitar ou contratar, em decorrência da prática das infrações dispostas nos itens 13.1.4, 13.1.5, 13.1.6, 13.1.7 e 13.1.8, bem como pelas infrações administrativas previstas nos itens 13.1.1, 13.1.2 e 13.1.3 que justifiquem a imposição de penalidade mais grave que a sanção de impedimento de licitar e contratar, cuja duração observará o prazo previsto no art. 156, §5º, da Lei n.º 14.133/2021 (no mínimo 3 anos e no máximo 6 anos).

13.9. A recusa injustificada do adjudicatário em assinar o contrato ou a ata de registro de preço, ou em aceitar ou retirar o instrumento equivalente



no prazo estabelecido pela Administração, descrita no item 13.1.3, caracterizará o descumprimento total da obrigação assumida e o sujeitará às penalidades e à imediata perda da garantia de proposta em favor do órgão ou entidade promotora da licitação.

13.10. A apuração de responsabilidade relacionadas às sanções de impedimento de licitar e contratar e de declaração de inidoneidade para licitar ou contratar demandará a instauração de processo de responsabilização a ser conduzido por comissão composta por 2 (dois) ou mais servidores estáveis, que avaliará fatos e circunstâncias conhecidos e intimará o licitante ou o adjudicatário para, no prazo de 15 (quinze) dias úteis, contado da data de sua intimação, apresentar defesa escrita e especificar as provas que pretenda produzir.

13.11. Caberá recurso no prazo de 15 (quinze) dias úteis da aplicação das sanções de advertência, multa e impedimento de licitar e contratar, contado da data da intimação, o qual será dirigido à autoridade que tiver proferido a decisão recorrida, que, se não a reconsiderar no prazo de 5 (cinco) dias úteis, encaminhará o recurso com sua motivação à autoridade superior, que deverá proferir sua decisão no prazo máximo de 20 (vinte) dias úteis, contado do recebimento dos autos.

13.12. Caberá a apresentação de pedido de reconsideração da aplicação da sanção de declaração de inidoneidade para licitar ou contratar no prazo de 15 (quinze) dias úteis, contado da data da intimação, e decidido no prazo máximo de 20 (vinte) dias úteis, contado do seu recebimento.

13.13. O recurso e o pedido de reconsideração terão efeito suspensivo do ato ou da decisão recorrida até que sobrevenha decisão final da autoridade competente.

13.14. A aplicação das sanções previstas neste edital não exclui, em hipótese alguma, a obrigação de reparação integral dos danos causados.

14. DA IMPUGNAÇÃO AO EDITAL E DO PEDIDO DE ESCLARECIMENTO

14.1. Qualquer pessoa é parte legítima para impugnar este Edital por irregularidade na aplicação da Lei nº 14.133, de 2021, devendo protocolar o pedido até 3 (três) dias úteis antes da data da abertura do certame.

14.2. A resposta à impugnação ou ao pedido de esclarecimento será divulgado em sítio eletrônico oficial no prazo de até 3 (três) dias úteis, limitado ao último dia útil anterior à data da abertura do certame.

14.3. A impugnação e o pedido de esclarecimento poderão ser realizados por forma eletrônica, pelo seguinte meio: e-mail: licitacao@camaracuiaba.mt.gov.br.



14.4. As impugnações e pedidos de esclarecimentos não suspendem os prazos previstos no certame.

14.5. A concessão de efeito suspensivo à impugnação é medida excepcional e deverá ser motivada pelo agente de contratação, nos autos do processo de licitação.

14.6. Acolhida a impugnação, será definida e publicada nova data para a realização do certame.

15. DA PROTEÇÃO DE DADOS PESSOAIS

15.1. As partes envolvidas deverão observar as disposições da Lei nº 13.709/2018, Lei Geral de Proteção de Dados – LGPD, quanto ao tratamento dos dados pessoais que lhes forem confiados, em especial quanto à finalidade e boa-fé na utilização de informações pessoais para consecução dos fins a que se propõe o presente edital com comprometimento na proteção dos direitos fundamentais de liberdade e de privacidade e do livre desenvolvimento da personalidade da pessoa natural, relativos ao tratamento destes dados em meios físicos e digitais.

15.2. Para efeitos legais, a Câmara Municipal de Cuiabá – CMC, figura na qualidade de Controlador dos dados quando fornecidos à Contratada para tratamento, sendo esta enquadrada como Operador dos dados. Em relação aos dados próprios de suas atividades e tratamento, a Contratada será a Controladora destes;

15.3. O eventual acesso, pela Contratada, às bases de dados que contenham ou possam conter dados pessoais ou segredos de negócio implicará à Contratada, seus empregados e prepostos na obrigação de sigilo, cujos teores declaram ser de seu inteiro conhecimento, em relação aos dados, informações ou documentos de qualquer natureza, exibidos, manuseados ou que por qualquer forma ou modo venham tomar conhecimento ou ter acesso, em razão deste contrato, ficando, na forma da lei, responsáveis pelas consequências da sua divulgação indevida e/ou descuidada ou de sua incorreta utilização, sem prejuízo das penalidades aplicáveis nos termos da LGPD;

15.4. Em caso de necessidade de coleta de dados pessoais indispensáveis à própria prestação do serviço, esta será realizada mediante prévia aprovação da Câmara Municipal de Cuiabá, com a responsabilização da Contratada na obtenção do consentimento dos titulares (salvo nos casos em que opere outra hipótese legal de tratamento). Os dados assim coletados só poderão ser utilizados na execução dos serviços especificados neste edital, e em hipótese alguma poderão ser compartilhados ou utilizados



**ESTADO DE MATO GROSSO
CÂMARA MUNICIPAL DE CUIABÁ**

PREGÃO
PRESENCIAL
N.º 001/2024

para outros fins, não afastadas as penalidades aplicáveis nos termos da LGPD;

15.5. A Contratada deverá fornecer conhecimento formal aos seus empregados e prepostos das obrigações, deveres, sanções e condições acordadas neste item, inclusive no tocante à Política de Privacidade da Câmara Municipal de Cuiabá, cujos princípios deverão ser aplicados à coleta e tratamento dos dados pessoais de que trata este item;

15.6. A LGPD permite a conservação dos dados pessoais tratados e operados pela Contratada após a finalização do tratamento para o qual foram coletados nos casos listados a seguir, no mais, estes deverão ser eliminados:

15.6.1. Cumprimento de obrigação legal ou regulatória pelo Controlador;

15.6.2. Estudo por órgão de pesquisa, garantida, sempre que possível, a anonimização dos dados pessoais;

15.6.3. Uso exclusivo do Controlador, sendo vedado o seu acesso por terceiro, desde que anonimizados os dados;

15.7. A Contratada cooperará com a Câmara Municipal de Cuiabá no cumprimento das obrigações referentes ao exercício dos direitos dos titulares previstos na LGPD e demais legislações e regulamentações do tema em vigor e no atendimento de requisições e determinações do Poder Judiciário, Ministério Público Estadual e Federal, ANPD e Órgão de controle administrativo em geral;

15.8. O Encarregado de dados indicado pela Contratada manterá contato formal com o Encarregado de dados pelo contrato indicado pela Câmara Municipal de Cuiabá, no prazo de 24 (vinte e quatro) horas da ocorrência de qualquer incidente que implique violação ou risco de violação de dados pessoais, para que este possa adotar as providências devidas, na hipótese de questionamento das autoridades competentes;

15.9. Os casos considerados omissos em relação ao tratamento dos dados pessoais que forem confiados à Contratada, e não puderem ser resolvidos com amparo na LGPD, deverão ser submetidos ao setor responsável da Câmara Municipal de Cuiabá para que esta decida previamente sobre a questão;

15.10. Eventuais responsabilidades das partes serão apuradas conforme estabelecido neste Termo e de acordo com o que dispõe a Seção III, Capítulo VI da LGPD.

15.11. A licitante deverá apresentar nos Documentos de Habilitação o Termo de Responsabilidade e Confidencialidade, conforme o Anexo II deste Edital.



16. DAS DISPOSIÇÕES GERAIS

16.1. As normas que disciplinam este Pregão serão sempre interpretadas em favor da ampliação da disputa entre as empresas interessadas atendido os interesses públicos e o da Administração, sem comprometimento da segurança da contratação.

16.2. O desatendimento de exigências formais não essenciais, não importará no afastamento da licitante, desde que sejam possíveis as aferições das suas qualidades e as exatas compreensões da sua proposta, durante a realização da sessão pública deste Pregão e desde que não fique comprometido o interesse do órgão promotor do mesmo, bem como a finalidade e a segurança da futura contratação.

16.3. É facultada ao Pregoeiro ou à Autoridade Superior, em qualquer fase da licitação, a promoção de diligência destinada a esclarecer ou complementar a instrução do processo.

16.4. Na contagem dos prazos estabelecidos neste edital excluem-se o dia do início e inclui-se o do vencimento, observando-se que só iniciam e vencem prazos em dia de expediente normal na Câmara Municipal de Cuiabá, exceto quando for explicitamente disposto em contrário.

16.5. O Presidente da Câmara Municipal de Cuiabá poderá revogar a presente licitação por razões de interesse público decorrente de fato superveniente devidamente comprovado, pertinente e suficiente para justificar tal conduta, devendo anulá-la por ilegalidade, de ofício ou mediante provocação de terceiros, nos termos do art. 71, § 2º da lei nº 14.133/21.

16.6. No caso de alteração deste Edital, no curso do prazo estabelecido para a realização do Pregão, o prazo será reaberto, exceto quando, inquestionavelmente, a alteração não prejudicar a formulação das propostas.

16.7. Para dirimir, na esfera judicial, as questões oriundas do presente Edital, será competente exclusivamente o Foro da Comarca de Cuiabá - MT.

16.8. Na hipótese de não haver expediente no dia da abertura da presente licitação, ficará esta transferida para o primeiro dia útil subsequente, no mesmo local e horário anteriormente estabelecido.

16.9. Integram este Edital, para todos os fins e efeitos, os seguintes anexos:

16.9.1. ANEXO I - Termo de Referência;

16.9.2. ANEXO II - Termo de Responsabilidade e Confidencialidade;

16.9.3. ANEXO III - Carta de Credenciamento;

16.9.4. ANEXO IV - Atestado de Capacidade Técnica;

16.9.5. ANEXO V - Declaração Dando Ciência de que Cumpre Plenamente os Requisitos de Habilitação;



**ESTADO DE MATO GROSSO
CÂMARA MUNICIPAL DE CUIABÁ**

**PREGÃO
PRESENCIAL
N.º 001/2024**

- 16.9.6. ANEXO VI - Modelo de Proposta;
- 16.9.7. ANEXO VII - Declaração de Idoneidade;
- 16.9.8. ANEXO VIII - Declaração de Cumprimento ao Disposto no Art. 7º da Constituição Federal;
- 16.9.9. ANEXO IX - Declaração de Conhecimento de todas as Informações e Condições Locais;
- 16.9.10. ANEXO X - Declaração de Visita Técnica;
- 16.9.11. ANEXO XI - Declaração de Responsável Técnico;
- 16.9.12. ANEXO XII - Declaração de Disponibilidade de Pessoal Técnico;
- 16.9.13. ANEXO XIII - Requerimento de Benefício do Tratamento Diferenciado e Declaração para Microempresas e Empresas de Pequeno Porte.

CUIABÁ, 11 de abril de 2024.

LEVI FERNANDO TAQUES
Pregoeiro Oficial



ANEXO I
TERMO DE REFERÊNCIA

INFORMAÇÕES PRIMÁRIAS SOBRE A DESPESA	
1. Órgão: Câmara Municipal de Cuiabá	2. Termo de Referência/Projeto Básico TR N.º. 003/2024 – ILUMINAÇÃO FACHADA
3. Número da Unidade Orçamentária: 001	4. Descrição de Categoria de Investimento: Serviços de Terceiros Pessoa Jurídica

FUNDAMENTAÇÃO MÍNIMA PARA AQUISIÇÃO DE BENS

1. IDENTIFICAÇÃO DA DEMANDA

1.1. Documento de Solicitação: C.I N.º 003/2024, encaminhada pela Secretaria de Patrimônio e Manutenção, em 19 de janeiro de 2024.

2. OBJETO

2.1. Contratação de empresa especializada para **EXECUÇÃO DO PROJETO LUMINOTÉCNICO** para a fachada do edifício da Câmara Municipal de Cuiabá, pelo regime de empreitada por preço global, lote único, incluindo todos os serviços necessários, com fornecimento de materiais, mão de obra, equipamentos e ferramentas, além de acabamentos e da limpeza e retirada de entulho e sobras decorrentes dos serviços, conforme especificações técnicas, detalhamentos e condições que serão relacionadas neste Termo de Referência, nos projetos que deram origem aos dados nele inseridos, memoriais descritivos e demais documentos anexos.

2.2. No serviço a ser contratado incluem-se a execução das obras civis, com a mão de obra e materiais necessários, a aquisição de insumos, de equipamentos e sua instalação.

2.3. **Treinamento de pelo menos 03 (três) servidores para operar a programação da variação de cores da iluminação.**

2.4. **A contratada deve disponibilizar suporte técnico tanto em relação aos equipamentos quanto em relação ao sistema de programação (controlador)**



ESTADO DE MATO GROSSO
CÂMARA MUNICIPAL DE CUIABÁ

PREGÃO
PRESENCIAL
N.º 001/2024

DMX durante toda a vigência da garantia, nos termos do item 7.1 deste Termo de Referência.

2.5. A contratada deve prover um SISTEMA ANTIFURTO, conforme o memorial descritivo e seguindo as diretrizes da Secretaria de Patrimônio e Manutenção da Câmara Municipal de Cuiabá.

2.3. São partes integrantes deste Termo de Referência os seguintes documentos, que devem ser considerados para a avaliação e execução dos serviços nele referidos:

a) Anexo I - Memorial Descritivo, Projeto Elétrico e Luminotécnico;

3. DA MODALIDADE E TIPO DE LICITAÇÃO

3.1. O procedimento para contratação do objeto será realizado mediante licitação na modalidade **PREGÃO** de acordo com o art. 28, inciso I e art. 17, § 2º da lei nº 14.133/21.

3.2. O tipo de licitação deverá ser o **MENOR PREÇO GLOBAL** de acordo com art. 33, inciso I, da lei nº 14.133/21, obtido durante a disputa entre os fornecedores participantes do certame licitatório, conforme condição prevista neste instrumento.

4. ESPECIFICAÇÃO DO OBJETO:

ITEM	DESCRIÇÃO	UNID.	QUANT.	Código TCE/MT
01	EXECUÇÃO DO PROJETO LUMINOTÉCNICO	SERVIÇO	01	
				() Igual () Similar (x) Semelhante

*Relação dos códigos descritos no Catálogo de Materiais e Serviços – TCE, em atendimento a Resolução Normativa nº 03/2017, disponível no site WWW.pug.tce.mt.gov.br/itens-padronizados.

5. DISPOSIÇÕES PRELIMINARES

5.1. O objeto desta contratação não se enquadra como sendo de bem de luxo;

5.2. O prazo de vigência da contratação é de **12 (doze) meses** contados da assinatura do instrumento contratual, na forma do artigo 105 da Lei nº 14.133, de 2021;



6. FUNDAMENTAÇÃO E DESCRIÇÃO DA NECESSIDADE DA CONTRATAÇÃO

A referida aquisição está fundamentada na solicitação oriunda da Secretaria de Patrimônio e Manutenção, dessa forma, foi elaborado o **Termo de Referência n.º 003/2024**, o qual servirá de base para a presente contratação, fundamentado com base na Lei Federal n.º 14.133, de 1 de abril de 2021 e suas alterações posteriores, além das demais legislações pertinentes e as condições e especificações estabelecidas neste instrumento.

Em consonância com práticas já adotadas por diversos órgãos e entidades públicas e privadas e, cumprindo seu papel institucional, a Câmara Municipal de Cuiabá busca contribuir com a divulgação de campanhas temáticas de grande importância para a sociedade civil, como "Setembro Amarelo", "Outubro Rosa" e "Novembro Azul". Considerando que o prédio não está equipado com sistema adequado para tanto, faz-se necessária a instalação de equipamentos que possibilitem a iluminação de destaque na fachada frontal com as cores que simbolizam, ao longo do ano, as referidas campanhas de conscientização.

Sendo assim, considerando a demanda apresentada e a necessidade de executar os serviços indicados neste Termo de Referência, entendemos estar justificada a pretensa contratação.

7. DESCRIÇÃO DA SOLUÇÃO COMO UM TODO CONSIDERADO O CICLO DE VIDA DO OBJETO E ESPECIFICAÇÃO DO PRODUTO

7.1. Trata-se da contratação de serviços para execução do projeto luminotécnico, o qual tem como objetivo possibilitar a projeção das cores na fachada da Câmara Municipal de Cuiabá relativa às campanhas de conscientização. Desse modo, todo o projeto foi elaborado pela empresa Contratada CONNEX ENERGY, de acordo com o Contrato nº 017/2023. Portanto, a pretensa contratação descrita neste Termo de Referência, objetiva executar a projeto já elaborado, devendo a contratada fornecer todo o material e serviços necessários para a perfeita execução do objeto. O prazo de garantia dos serviços e dos materiais deverá ser de, no mínimo, 5 (cinco) anos, a contar da data de recebimento definitivo (artigo 618 do CC).

8. REQUISITOS DA CONTRATAÇÃO



8.1. Os interessados deverão colocar à disposição da Administração todas as condições indispensáveis à realização de testes e fornecer, sem ônus, os manuais impressos em língua portuguesa, necessários ao seu perfeito manuseio, quando for o caso.

Garantia da contratação

8.2. Não haverá exigência da garantia da contratação nos termos do artigo 96 e seguintes da Lei nº 14.133, de 2021.

9. MODELO DE EXECUÇÃO DO OBJETO

9.1. O regime de execução adotado será o de empreitada por preço global.

9.2. A Proposta deverá ser elaborada levando-se em consideração que os projetos e serviços objeto desta contratação deverão ser entregues integralmente. Ficará a cargo do licitante prever qualquer serviço ou material necessário, mesmo quando não expressamente indicado nas especificações técnicas, no Termo de Referência e nas planilhas orçamentárias, não lhe cabendo quaisquer acréscimos de pagamentos decorrentes.

9.3. Eventuais questionamentos aos valores, quantitativos ou especificações do Termo de Referência, do Memorial Descritivo, dos projetos e da Planilha Orçamentária devem ser realizados durante o período disponível para solicitação de esclarecimentos e impugnações ao edital. Alegações posteriores não poderão ensejar acréscimo de valor em razão de custos adicionais e tampouco serão consideradas como forma de desobrigar a execução do objeto.

9.4. Os serviços deverão ser prestados na Câmara Municipal de Cuiabá, situada na Rua Barão de Melgaço, S/N, Centro - Cuiabá-MT - CEP 78020-010 – Cuiabá, Mato Grosso, Brasil..

10. FORMA E CRITÉRIOS DE SELEÇÃO DO FORNECEDOR, FORMA DE FORNECIMENTO

10.1. O fornecedor será selecionado por meio da realização de pregão, na forma presencial, com fundamento no art. 28, inciso I, da Lei n.º 14.133/2021, que culminará com a seleção da proposta de **MENOR PREÇO GLOBAL**.

Forma de fornecimento

10.2. O fornecimento do objeto será integral, em parcela única.

11. HABILITAÇÃO



**ESTADO DE MATO GROSSO
CÂMARA MUNICIPAL DE CUIABÁ**

PREGÃO
PRESENCIAL
N.º 001/2024

- 11.1. Previamente à celebração do contrato, a Administração verificará o eventual descumprimento das condições para contratação, especialmente quanto à existência de sanção que a impeça, mediante a consulta a cadastros informativos oficiais, tais como:
- a) Cadastro Nacional de Empresas Inidôneas e Suspensas - CEIS, mantido pela Controladoria-Geral da União (www.portaldatransparencia.gov.br/ceis);
 - b) Cadastro Nacional de Empresas Punidas – CNEP, mantido pela Controladoria-Geral da União (<https://www.portaldatransparencia.gov.br/sancoes/cnep>).
- 11.2. A consulta aos cadastros será realizada em nome da empresa interessada e de seu sócio majoritário, por força do artigo 12 da Lei nº 8.429, de 1992, que prevê, dentre as sanções impostas ao responsável pela prática de ato de improbidade administrativa, a proibição de contratar com o Poder Público, inclusive por intermédio de pessoa jurídica da qual seja sócio majoritário.
- 11.3. Caso conste na Consulta de Situação do interessado a existência de Ocorrências Impeditivas Indiretas, o gestor diligenciará para verificar se houve fraude por parte das empresas apontadas no Relatório de Ocorrências Impeditivas Indiretas.
- 11.4. A tentativa de burla será verificada por meio dos vínculos societários, linhas de fornecimento similares, dentre outros.
- 11.5. O interessado será convocado para manifestação previamente a uma eventual negativa de contratação.
- 11.6. Caso atendidas as condições para contratação, a habilitação do interessado será verificada por meio dos documentos por ele fornecidos.
- 11.7. É dever do interessado encaminhar, quando solicitado pela Administração, a respectiva documentação atualizada.
- 11.8. Não serão aceitos documentos de habilitação com indicação de CNPJ/CPF diferentes, salvo aqueles legalmente permitidos.
- 11.9. Se o interessado for a matriz, todos os documentos deverão estar em nome da matriz, e se o fornecedor for a filial, todos os documentos deverão estar em nome da filial, exceto para atestados de capacidade técnica, caso exigidos, e no caso daqueles documentos que, pela própria natureza, comprovadamente, forem emitidos somente em nome da matriz.



**ESTADO DE MATO GROSSO
CÂMARA MUNICIPAL DE CUIABÁ**

PREGÃO
PRESENCIAL
N.º 001/2024

- 11.10. Serão aceitos registros de CNPJ de fornecedor matriz e filial com diferenças de números de documentos pertinentes ao CND e ao CRF/FGTS, quando for comprovada a centralização do recolhimento dessas contribuições.
- 11.11. Para fins de habilitação, deverá o interessado comprovar os seguintes requisitos, que serão exigidos conforme sua natureza jurídica:
- Habilitação jurídica**
- 11.12. Pessoa física: cédula de identidade (RG) ou documento equivalente que, por força de lei, tenha validade para fins de identificação em todo o território nacional;
- 11.13. Empresário individual: inscrição no Registro Público de Empresas Mercantis, a cargo da Junta Comercial da respectiva sede;
- 11.14. Microempreendedor Individual - MEI: Certificado da Condição de Microempreendedor Individual - CCMEI, cuja aceitação ficará condicionada à verificação da autenticidade no sítio <https://www.gov.br/empresas-e-negocios/pt-br/empreendedor>;
- 11.15. Sociedade empresária, sociedade limitada unipessoal – SLU ou sociedade identificada como empresa individual de responsabilidade limitada - EIRELI: inscrição do ato constitutivo, estatuto ou contrato social no Registro Público de Empresas Mercantis, a cargo da Junta Comercial da respectiva sede, acompanhada de documento comprobatório de seus administradores;
- 11.16. Sociedade empresária estrangeira: portaria de autorização de funcionamento no Brasil, publicada no Diário Oficial da União e arquivada na Junta Comercial da unidade federativa onde se localizar a filial, agência, sucursal ou estabelecimento, a qual será considerada como sua sede, conforme Instrução Normativa DREI/ME n.º 77, de 18 de março de 2020.
- 11.17. Sociedade simples: inscrição do ato constitutivo no Registro Civil de Pessoas Jurídicas do local de sua sede, acompanhada de documento comprobatório de seus administradores;
- 11.18. Filial, sucursal ou agência de sociedade simples ou empresária: inscrição do ato constitutivo da filial, sucursal ou agência da sociedade simples ou empresária, respectivamente, no Registro Civil das Pessoas Jurídicas ou no Registro Público de Empresas Mercantis onde opera, com averbação no Registro onde tem sede a matriz;



**ESTADO DE MATO GROSSO
CÂMARA MUNICIPAL DE CUIABÁ**

PREGÃO
PRESENCIAL
N.º 001/2024

- 11.19. Sociedade cooperativa: ata de fundação e estatuto social, com a ata da assembleia que o aprovou, devidamente arquivado na Junta Comercial ou inscrito no Registro Civil das Pessoas Jurídicas da respectiva sede, além do registro de que trata o art. 107 da Lei nº 5.764, de 16 de dezembro 1971;
- 11.20. Agricultor familiar: Declaração de Aptidão ao Pronaf – DAP ou DAP-P válida, ou, ainda, outros documentos definidos pela Secretaria Especial de Agricultura Familiar e do Desenvolvimento Agrário;
- 11.21. Produtor Rural: matrícula no Cadastro Específico do INSS – CEI, que comprove a qualificação como produtor rural pessoa física, nos termos da Instrução Normativa RFB n. 971, de 13 de novembro de 2009 (arts. 17 a 19 e 165);
- 11.22. Os documentos apresentados deverão estar acompanhados de todas as alterações ou da consolidação respectiva.

Habilitação fiscal, social e trabalhista

- 11.23. Prova de inscrição no Cadastro Nacional de Pessoas Jurídicas ou no Cadastro de Pessoas Físicas, conforme o caso;
- 11.24. Prova de regularidade fiscal perante a Fazenda Nacional, mediante apresentação de certidão expedida conjuntamente pela Secretaria da Receita Federal do Brasil (RFB) e pela Procuradoria-Geral da Fazenda Nacional (PGFN), referente a todos os créditos tributários federais e à Dívida Ativa da União (DAU) por elas administrados, inclusive aqueles relativos à Seguridade Social, nos termos da Portaria Conjunta nº 1.751, de 02 de outubro de 2014, do Secretário da Receita Federal do Brasil e da Procuradora-Geral da Fazenda Nacional;
- 11.25. Prova de regularidade com o Fundo de Garantia do Tempo de Serviço (FGTS);
- 11.26. Declaração de que não emprega menor de 18 anos em trabalho noturno, perigoso ou insalubre e não emprega menor de 16 anos, salvo menor, a partir de 14 anos, na condição de aprendiz, nos termos do artigo 7º, XXXIII, da Constituição;
- 11.27. Prova de inexistência de débitos inadimplidos perante a Justiça do Trabalho, mediante a apresentação de certidão negativa ou positiva com efeito de negativa, nos termos do Título VII-A da Consolidação das Leis do Trabalho, aprovada pelo Decreto-Lei nº 5.452, de 1º de maio de 1943;



- 11.28. Prova de inscrição no cadastro de contribuintes Estadual/Distrital ou Municipal/Distrital relativo ao domicílio ou sede do fornecedor, pertinente ao seu ramo de atividade e compatível com o objeto contratual;
- 11.29. Prova de regularidade com a Fazenda Estadual/Distrital e Municipal/Distrital do domicílio ou sede do fornecedor;
- 11.30. Caso o fornecedor seja considerado isento dos tributos Estadual/Distrital ou Municipal/Distrital relacionados ao objeto contratual, deverá comprovar tal condição mediante a apresentação de declaração da Fazenda respectiva do seu domicílio ou sede, ou outra equivalente, na forma da lei;
- 11.31. O fornecedor enquadrado como microempreendedor individual que pretenda auferir os benefícios do tratamento diferenciado previstos na Lei Complementar n. 123, de 2006, estará dispensado da prova de inscrição nos cadastros de contribuintes estadual e municipal.

Qualificação Econômico-Financeira

- 11.32. Certidão negativa de insolvência civil expedida pelo distribuidor do domicílio ou sede do interessado, caso se trate de pessoa física, desde que admitida a sua contratação ou de sociedade simples;
- 11.33. Certidão negativa de falência expedida pelo distribuidor da sede do fornecedor - Lei nº 14.133, de 2021, art. 69, caput, inciso II);
- 11.34. Balanço patrimonial, demonstração de resultado de exercício e demais demonstrações contábeis do último exercício social, comprovando;
- 11.34.1. Índices de Liquidez Geral (LG), Liquidez Corrente (LC), e Solvência Geral (SG) superiores a 1 (um);
- 11.34.2. As empresas criadas no exercício financeiro da contratação direta deverão atender a todas as exigências da habilitação e poderão substituir os demonstrativos contábeis pelo balanço de abertura;
- 11.34.3. Os documentos referidos acima limitar-se-ão ao último exercício no caso de a pessoa jurídica ter sido constituída há menos de 2 (dois) anos;
- 11.34.4. Os documentos referidos acima deverão ser exigidos com base no limite definido pela Receita Federal do Brasil para transmissão da Escrituração Contábil Digital - ECD ao Sped;



**ESTADO DE MATO GROSSO
CÂMARA MUNICIPAL DE CUIABÁ**

PREGÃO
PRESENCIAL
N.º 001/2024

11.35. O atendimento dos índices econômicos previstos neste item deverá ser atestado mediante declaração assinada por profissional habilitado da área contábil, apresentada pelo fornecedor.

Qualificação Técnica

11.36. Comprovação de aptidão para execução de objeto compatível com as características e quantidades do objeto deste Termo de Referência, por meio da apresentação de atestados de desempenho anterior, fornecidos por pessoa jurídica de direito público ou privado, comprobatório da capacidade técnica para atendimento ao objeto a ser contratado.

11.37. Os atestados deverão conter:

- a) Nome empresarial e dados de identificação da instituição emitente (CNPJ, endereço, telefone).
- b) Local e data de emissão.
- c) Nome, cargo, telefone, e-mail e a assinatura do responsável pela veracidade das informações.
- d) Período da execução da atividade.

11.38. Comprovação de capacitação técnico-profissional mediante a apresentação de atestado(s) de capacidade técnica profissional, em nome de profissional(is) de nível superior, formado em Engenharia Elétrica, emitido(s) por pessoa jurídica de direito público ou privado, registrado na entidade profissional competente, acompanhado da respectiva Certidão de Acervo Técnico (CAT), também emitida pela referida entidade, comprovando a execução de obras de elétrica, com serviço executado similar e pertinente ao objeto deste Termo de Referência.

11.39. O atestado que se referir a serviço em andamento deverá mencionar explicitamente as atividades, o período e as etapas finalizadas.

11.40. O Responsável Técnico (RT) da execução indicado na Certidão de Acervo Técnico apresentada deverá pertencer ao quadro permanente da licitante, na data prevista para entrega da proposta, entendendo-se como tal, para fins deste edital, o sócio, o administrador ou o diretor, o empregado e o prestador de serviços.

11.41. A comprovação de vínculo profissional far-se-á com a apresentação de cópia do contrato social/estatuto social, da carteira de trabalho (CTPS), do contrato de trabalho, do contrato de prestação de serviço ou outro documento equivalente.



**ESTADO DE MATO GROSSO
CÂMARA MUNICIPAL DE CUIABÁ**

PREGÃO
PRESENCIAL
N.º 001/2024

- 11.42. O profissional indicado pelo licitante para fins de comprovação da capacitação técnico-profissional deverá participar do serviço objeto deste edital, admitindo-se a substituição por profissional de experiência equivalente ou superior, desde que seja solicitada formalmente e aprovada pelo tribunal.
- 11.43. Apresentação de declaração de que o(s) responsável(eis) técnico(s) detentor(es) do(s) atestado(s) de capacidade técnico-profissional será(ão) o(s) indicado(s) como Responsável(is) Técnico(s) para acompanhar a execução dos serviços, objeto deste termo de referência, devendo ser assinada, em conjunto, pelo representante legal da empresa e pelo(s) responsável (eis) técnico(s), mencionado(s).
- 11.44. Quanto à disponibilidade de pessoal técnico-especializado: deverá ser apresentada declaração formal de disponibilidade de pessoal técnico especializado para integrar a equipe que executará os serviços objeto da licitação, assinada pelo representante legal da licitante, devendo fazer parte da equipe:
- a) 1 (um) profissional formado em Engenharia Elétrica com experiência profissional comprovada em supervisão de serviços de natureza compatível com o objeto licitado, devidamente registrado na entidade profissional competente, devendo realizar, quando necessário, visita(s) as dependências da Câmara, se inteirando das condições de execução do serviço e promovendo as alterações necessárias.
 - b) Os custos destes profissionais deverão ser incluídos no preço da proposta.
- 11.45. O profissional indicado para comprovação dos requisitos dos itens 11.41, 11.44 e 11.45 poderá ser o mesmo.
- 11.46. Comprovação de registro ou inscrição da licitante e de seu(s) responsável(is) técnico(s) na entidade profissional competente da região a que estiverem vinculados.
- 11.47. O licitante deve disponibilizar, quando solicitado pelo pregoeiro, todas as informações necessárias à comprovação da legitimidade dos atestados solicitados, apresentando, dentre outros documentos, cópia do contrato que deu suporte à contratação, endereço atual da CONTRATANTE e local em que foram executadas as atividades.

12. DO PRAZO, LOCAL, EXECUÇÃO E DAS CONDIÇÕES DE RECEBIMENTO:

12.1. Prazo da prestação dos serviços:



**ESTADO DE MATO GROSSO
CÂMARA MUNICIPAL DE CUIABÁ**

PREGÃO
PRESENCIAL
N.º 001/2024

- 12.1.1. A licitante vencedora deverá fornecer o objeto em estrita conformidade com disposições e especificações do edital da licitação, de acordo com o Termo de Referência e proposta de preços apresentada.
- 12.1.2. O prazo de execução de todos os serviços contratados é de no **máximo 45 (quarenta e cinco) dias corridos**, a contar da data de **AUTORIZAÇÃO** a ser emitida pela Câmara, em conformidade com o cronograma físico-financeiro anexo a este Termo de referência;
- 12.1.3. O prazo de execução dos serviços poderá ser prorrogado, a critério exclusivo Câmara.
- 12.1.4. O cronograma físico deverá ser apresentado para a aprovação da FISCALIZAÇÃO e, após aprovado, será utilizado como base para o cumprimento da execução das atividades correspondentes, de acordo com as especificações previstas neste Termo de Referência.
- 12.1.5. A empresa CONTRATADA deverá agendar com o CONTRATANTE a data para início da execução dos serviços e solicitar aprovação do planejamento da execução, que deverá ser de acordo com as necessidades e períodos de execução determinados pelo CONTRATANTE.
- 12.1.6. Os prazos consignados no planejamento e aceitos por escrito pela FISCALIZAÇÃO passarão a ser considerados como obrigação contratual.
- 12.1.7. Eventual necessidade de alteração do cronograma anexo ao Termo de Referência poderá ser autorizada pela fiscalização do contrato.
- 12.2. Do local e horários para a prestação dos serviços:**
- 12.2.1. Os serviços deverão ser prestados na Câmara Municipal de Cuiabá na Praça Moreira Cabral - Centro –Rua Barão de Melgaço, s/n - Cuiabá-MT - CEP 78020-010 – Cuiabá, Mato Grosso, Brasil, mediante agendamento prévio.
- 12.2.2. O horário para execução dos serviços será de segunda a sexta-feira, das 8 às 18 horas, exceto feriados, podendo ser revisto e alterado mediante solicitação formal e autorização da CONTRATANTE.
- 12.2.3. A escala a ser desenvolvida será de inteira responsabilidade da CONTRATADA.



**ESTADO DE MATO GROSSO
CÂMARA MUNICIPAL DE CUIABÁ**

PREGÃO
PRESENCIAL
N.º 001/2024

12.2.4. Se, por necessidade da CONTRATADA, a execução dos serviços for realizada aos sábados, domingos e feriados, a empresa arcará com todo o custo adicional, sendo que este valor deverá estar incluído na proposta apresentada de modo a ser mantido o prazo e o valor contratual.

12.3. Condições de execução do objeto:

12.3.1. Os serviços deverão ser executados em conformidade com as especificações do termo de referência, dos projetos, dos memoriais descritivos, das planilhas de quantitativos e do cronograma físico-financeiro anexos.

12.3.2. A execução deverá observar a conformidade dos projetos; quaisquer discordâncias deverão ser informadas ao CONTRATANTE.

12.3.3. O objeto deverá ser executado dentro do melhor padrão de qualidade e confiabilidade, respeitadas as normas legais e técnicas a ele pertinentes e às especificações constantes deste Termo, da proposta comercial da CONTRATADA e do Contrato.

12.3.4. Será realizada a “Reunião de Abertura de Obra”, de acordo com a conveniência da Administração, quando serão efetuados os esclarecimentos de quaisquer dúvidas.

12.3.5. Mediante convocação pela Câmara será agendada reunião entre a CONTRATADA e a CONTRATANTE, para que sejam coletados dados (além dos que já constam neste Termo de Referência) relevantes ao desenvolvimento dos serviços.

12.3.6. A apresentação e desenvolvimento dos trabalhos deverão atender às orientações, solicitações e aprovação da Câmara.

12.3.7. Deverão ser realizadas reuniões de avaliação do progresso dos serviços entre o CONTRATANTE e a CONTRATADA sempre que necessário, conforme solicitação da FISCALIZAÇÃO.

12.3.8. As interrupções de fornecimento de energia, se necessárias, deverão ser programadas principalmente com a Secretaria de Patrimônio e Manutenção, visando alternativas para que as mesmas ocorram sem prejuízos materiais e humanos.



**ESTADO DE MATO GROSSO
CÂMARA MUNICIPAL DE CUIABÁ**

PREGÃO
PRESENCIAL
N.º 001/2024

- 12.3.9. A CONTRATADA indicará para a Fiscalização do CONTRATANTE o profissional designado para o planejamento, controle e programação das atividades do CONTRATO.
- 12.3.10. A execução dos serviços a ser realizada deverá atender as normas técnicas pertinentes.
- 12.3.11. Os serviços deverão ser executados rigorosamente dentro das especificações apresentadas, observando-se ainda as Normas Brasileiras Regulamentadoras e de Segurança do Trabalho.
- 12.3.12. A empresa contratada deverá desenvolver os trabalhos em observância ao princípio da economicidade, utilizando-se de soluções racionais, flexíveis, de funcionalidade, de conforto térmico e acústico, de economia de energia, de qualidade e ventilação das instalações, no que couber, bem como utilizar soluções sustentáveis e que visem a segurança contra incêndio e proteção das pessoas e das instalações. Do mesmo modo, deverá prezar pela simplicidade de soluções, reduzindo os custos de manutenção e operação.
- 12.3.13. A CONTRATADA poderá ser cobrada a qualquer tempo pela Câmara por falhas que decorram da execução e não conformidade com projetos, planilha e memorial.
- 12.3.14. Todos os materiais a serem empregados nos serviços deverão ser novos e estar de acordo com as especificações. Não serão aceitos materiais diferentes dos especificados. A troca de material deverá ser autorizada pela fiscalização, por escrito.
- 12.3.15. Os materiais utilizados deverão possuir características (modelo, tamanho, cor, material) similares ou melhores aos padrões já existentes na edificação, e ser de boa qualidade, de forma a garantir durabilidade e facilidade na manutenção.
- 12.3.16. Todos os materiais utilizados ou aplicados nos serviços, os quais irão compor o local, devem ser novos, de primeiro uso (excetuam-se, assim, as ferramentas, os materiais/equipamentos de segurança) e devem atender à finalidade dos serviços.



**ESTADO DE MATO GROSSO
CÂMARA MUNICIPAL DE CUIABÁ**

PREGÃO
PRESENCIAL
N.º 001/2024

- 12.3.17. É de responsabilidade da empresa contratada a aquisição de todos os produtos e materiais novos, equipamentos e ferramentas necessários à execução desses serviços.
- 12.3.18. A empresa a ser contratada se responsabilizará pelas despesas decorrentes da entrega, bem como pelo risco de perdas, até o recebimento definitivo dos serviços.
- 12.3.19. Somente serão aceitos materiais fornecidos em embalagens originais.
- 12.3.20. Não serão aceitos lotes de material com diferença brusca de tonalidade.
- 12.3.21. Antes do início dos serviços, todas as interferências na execução deverão ser estudadas e previamente elaborado o plano de ação para a intervenção.
- 12.3.22. Qualquer divergência entre as condições definidas no termo de referência e as especificações técnicas deverá ser discutida oficialmente com o CONTRATANTE. Assim como divergências entre planilha orçamentária, termo de referência e memorial descritivo.
- 12.3.23. As obras e serviços a serem realizados deverão atender às normas técnicas vigentes da Associação Brasileira de Normas Técnicas (ABNT).
- 12.3.24. Deverá ser feita a limpeza diária de todas as áreas onde haverá intervenção e, ao final, deverá ser realizada limpeza geral de toda a área da edificação onde houver qualquer tipo de intervenção pela CONTRATADA. Os serviços somente serão considerados entregues após o término, por completo, de todos os trabalhos, inclusive a limpeza final e recolhimentos dos entulhos, tendo sido efetuada a vistoria pelo CONTRATANTE.
- 12.3.25. Todos os ambientes onde houver as intervenções deverão ser limpos e os resíduos produzidos deverão ser recolhidos e lançados em caçamba e, posteriormente, transportados até aterro autorizado pela prefeitura.
- 12.3.26. O canteiro da obra deve ser mantido limpo e desimpedido nas vias de circulação, passagens, onde os entulhos e sobras de materiais devem ser recolhidos, evitando poeiras e riscos.



**ESTADO DE MATO GROSSO
CÂMARA MUNICIPAL DE CUIABÁ**

PREGÃO
PRESENCIAL
N.º 001/2024

- 12.3.27. Os entulhos deverão ser removidos periodicamente do canteiro e encaminhados às áreas de deposição liberadas pelo órgão regional competente.
- 12.3.28. Caberá à CONTRATADA, ao final do expediente, realizar a limpeza das ruas, calçadas e arredores que eventualmente estiverem sujeitos às partículas provenientes do serviço.
- 12.3.29. Caso a estrutura física do prédio seja danificada por falha na execução, a CONTRATADA será responsabilizada e deverá realizar as correções pertinentes exigidas pelo CONTRATANTE.
- 12.3.30. As perfurações na edificação serão restritas às especificações previstas no projeto, como fixação de suportes, apoios e outros. Os casos não previstos em projeto devem ser aprovados pela fiscalização e restringidos ao mínimo necessário.
- 12.3.31. A CONTRATADA deverá instalar os andaimes que se fizerem necessários ao desenvolvimento dos serviços contratados e à segurança dos funcionários e de todos que circulam no edifício.
- 12.3.32. Deverão ser fornecidos e instalados andaimes tubulares, com sapatas e/ou rodas, conforme a necessidade, de forma a atingir todos os locais e elementos a trabalhar. A CONTRATADA obriga-se a manter os andaimes em condições adequadas de segurança e integridade, responsabilizando-se pela substituição imediata das peças danificadas.
- 12.3.33. O dimensionamento de andaimes, escoramentos, sua estrutura de sustentação e fixação deverão ser feitos por empresas que possuam responsável técnico, profissional legalmente habilitado com registro no CREA, com a apresentação da respectiva ART.
- 12.3.34. A montagem de andaimes escoramentos deverá possibilitar o acesso da FISCALIZAÇÃO aos locais de execução dos serviços.
- 12.3.35. Nos locais onde houver revestimentos de piso de qualquer espécie (tabuado, lajotas de cerâmica ou pedra, ladrilhos hidráulicos, etc.), os andaimes deverão estar apoiados sobre feltro e peças de madeira, de modo a evitar contato direto com o piso existente. Estes procedimentos deverão ser previamente aprovados pela FISCALIZAÇÃO.



**ESTADO DE MATO GROSSO
CÂMARA MUNICIPAL DE CUIABÁ**

PREGÃO
PRESENCIAL
N.º 001/2024

- 12.3.36. Os trabalhos em altura superior a 2,00 metros deverão atender as disposições da NR-35.
- 12.3.37. A CONTRATADA deverá substituir ou refazer o serviço entregue e não aceito pelo CONTRATANTE, em função da existência de irregularidades, incorreções e/ou defeitos.
- 12.3.38. O CONTRATANTE não aceitará, sob nenhum pretexto, a transferência de qualquer responsabilidade da CONTRATADA para outras entidades, sejam fabricantes, técnicos, subcontratados, quando for o caso, etc.
- 12.3.39. A responsabilidade da CONTRATADA pela execução dos serviços não será reduzida, ou alterada, em decorrência da fiscalização do CONTRATANTE.
- 12.3.40. É de responsabilidade da CONTRATADA, a execução da sinalização da área a ser trabalhada, atendendo às determinações dos órgãos fiscalizadores e às prescrições da NR 18, NR 10 e NR 35.
- 12.3.41. A CONTRATADA deverá envidar esforços para minimizar possíveis interferências sobre as atividades da CONTRATANTE quando da execução dos serviços. Nos casos em que o impacto seja inevitável, a CONTRATADA obriga-se a informar formalmente à fiscalização, com antecedência mínima de 48 (quarenta e oito) horas sobre o acontecimento, indicando o prazo em que será restabelecido o serviço afetado.
- 12.3.42. Na execução contratual, conforme o caso, a emissão de ruídos não poderá ultrapassar os níveis considerados aceitáveis pela Norma NBR 10151/2000 (Versão corrigida: 2003): Avaliação do ruído em áreas habitadas visando o conforto da comunidade – Procedimento; ou aqueles estabelecidos na NBR 10152/1987 (Versão corrigida: 1992): Níveis de ruído para conforto acústico – Procedimento; da Associação Brasileira de Normas Técnicas – ABNT, nos termos da Resolução CONAMA nº 01, de 08/03/90, e legislação correlata.
- 12.3.43. A CONTRATADA fornecerá e instalará 1 (uma) placa de obra, de acordo com as normas e legislações pertinentes.
- 12.3.44. A localização da placa será definida pela Fiscalização do CONTRATANTE.



12.3.45. **A CONTRATADA deverá emitir Anotação de Responsabilidade Técnica (ART) referente aos serviços.**

12.3.46. É de responsabilidade da CONTRATADA, manter a presença do engenheiro responsável sempre que necessário, conforme as normas técnicas vigentes.

12.3.47. Todos os elementos deste Termo de Referência e demais anexos deverão ser minuciosamente estudados pela CONTRATADA, por ocasião da execução dos seus serviços, devendo a mesma informar ao CONTRATANTE qualquer incoerência, falha ou omissão que eventualmente haja constatado.

12.3.48. Quaisquer modificações de projeto, quando necessárias, somente poderão ser feitas mediante consulta por escrito ao CONTRATANTE.

12.3.49. Caso haja divergências entre os serviços que compõem este Termo de Referência, uma consulta deverá ser feita à fiscalização do CONTRATANTE para avaliar o eventual conflito de informações, antes que qualquer manobra seja executada.

12.3.50. Todas as medidas e eventuais interferências deverão ser conferidas nos locais antes da execução das instalações.

12.3.51. Este projeto não contempla a revisão das instalações elétricas e estruturais existentes, mas é importante que as condições existentes sejam verificadas para evitar problemas na execução do projeto.

12.3.52. A CONTRATADA deverá submeter à aprovação da fiscalização o layout do canteiro de obras, indicando a localização de suas instalações provisórias, fluxos internos, sinalizações, distribuição e pontos de água e energia elétrica, locais de estocagem de materiais, com as previsões (planejamento) de sua modificação no decorrer dos trabalhos.

12.3.53. A CONTRATADA deverá verificar junto às empresas fornecedoras dos materiais especificados, sobre a disponibilidade e prazos de entrega dos mesmos, não podendo alegar, a *posteriori*, problemas de fornecimento e/ou impossibilidade de aquisição e aplicação bem como motivos que justifiquem atrasos no cronograma acertado.



**ESTADO DE MATO GROSSO
CÂMARA MUNICIPAL DE CUIABÁ**

PREGÃO
PRESENCIAL
N.º 001/2024

- 12.3.54. O CONTRATANTE poderá introduzir, durante a execução do Contrato, alterações para melhor adequação técnica aos seus objetivos, nos projetos e especificações, nos termos da Lei.
- 12.3.55. A remoção de entulhos, a cargo da CONTRATADA, deverá ocorrer por meio de caçambas, de acordo as normas municipais, cujos custos ficarão também a cargo da CONTRATADA, devendo ser aprovado, junto à Fiscalização do CONTRATANTE, o local de instalação das mesmas. A destinação e transporte dos resíduos, deverá obedecer à regulamentação da prefeitura.
- 12.3.56. Deverão ser previstos os serviços de retirada manual, com a utilização de equipamentos adequados.
- 12.3.57. Sempre que possível, os entulhos deverão ser embalados em sacos de papel *kraft*, resistentes e com capacidade compatível com os materiais a serem retirados. Poderão ser utilizados sacos plásticos de resistência elevada para materiais residuais menores, restos de varrição, etc.
- 12.3.58. Toda retirada de entulhos, bem como o suprimento de materiais, deverá ser realizada fora do horário de atendimento ao público, em horário e periodicidade acordados com a fiscalização do CONTRATANTE.
- 12.3.59. Em todas as áreas de trabalho deverão ser instalados contêineres específicos para o acondicionamento dos entulhos, em local acordado com a Fiscalização. Os entulhos deverão ser recolhidos ensacados.
- 12.3.60. Todo o entulho proveniente da obra deverá ser lançado em depósitos licenciados.
- 12.3.61. A CONTRATADA cuidará para que a descarga, transporte horizontal e vertical dos materiais se faça com regularidade, desimpedindo o passeio público.
- 12.3.62. As multas e tarifas provenientes de autuações por órgãos públicos quanto ao depósito de materiais e equipamentos no passeio e via pública serão de ônus da CONTRATADA.
- 12.3.63. Todas as particularidades das especificações fornecidas pela CONTRATANTE deverão ser rigorosamente obedecidas pela CONTRATADA, a fim de que haja perfeita concordância na execução dos serviços.



**ESTADO DE MATO GROSSO
CÂMARA MUNICIPAL DE CUIABÁ**

PREGÃO
PRESENCIAL
N.º 001/2024

- 12.3.64. Após a conclusão dos serviços de limpeza, a CONTRATADA se obrigará a executar todos os retoques e arremates necessários, apontados pela fiscalização do CONTRATANTE.
- 12.3.65. **O prazo de garantia dos serviços e dos materiais deverá ser de, no mínimo, 5 (cinco) anos, a contar da data de recebimento definitivo (artigo 618 do CC).**
- 12.3.66. No que diz respeito às condições de trabalho, a CONTRATADA deverá seguir as normas NR-18, que dispõe sobre Condições e Meio Ambiente de Trabalho na Indústria da Construção, e NR-4, que dispõe sobre Serviços Especializados em Engenharia de Segurança e em Medicina do Trabalho, do Ministério do Trabalho.
- 12.3.67. A empresa é obrigada a fornecer aos trabalhadores, gratuitamente, EPI adequado ao risco e em perfeito estado de conservação e funcionamento, consoante as disposições contidas na NR 6 – Equipamento de Proteção Individual – EPI. Essa obrigação é válida inclusive para todos os serviços de operação das instalações elétricas de média tensão, exceto nos casos de operação remota onde as medidas de proteção contra contato direto e indireto atendam à NBR 5410.
- 12.3.68. A CONTRATADA e sua equipe, antes de executar qualquer manobra, devem planejá-la e concentrar-se com atenção sobre o serviço que será realizado, agindo calmamente e com segurança. Devem sempre se certificar de que não há perigo de acidentes.
- 12.3.69. Antes de se usar os equipamentos de segurança (escada, bastão, óculos, calçado, capacete, cinto, luvas de borracha, estrado isolado, extintor de incêndio etc.), deve-se verificar o estado em que esses equipamentos se encontram e se são apropriados para o serviço a executar.
- 12.3.70. Antes de se iniciar qualquer trabalho de manutenção ou reparo num circuito, deve-se desligar o disjuntor e a chave correspondente.
- 12.3.71. Deve-se evitar os riscos de acidentes por corrente de retorno aterrando a instalação desligada, antes e depois do trecho onde se irá trabalhar.



**ESTADO DE MATO GROSSO
CÂMARA MUNICIPAL DE CUIABÁ**

PREGÃO
PRESENCIAL
N.º 001/2024

- 12.3.72. Nunca desconectar os condutores de ligação à terra, e verificar periodicamente as resistências de aterramento.
- 12.3.73. Todas as Instalações serão inspecionadas e ensaiadas, durante a execução e quando concluída, antes de ser colocada em serviço pelo usuário, de forma a se verificar as conformidades e prescrições das normas, de acordo com Item 7 da NBR 5410. A CONTRATADA deverá apresentar testes da verificação final para a FISCALIZAÇÃO antes do recebimento provisório.
- 12.3.74. Todas as instalações, materiais e equipamentos fornecidos e utilizados na execução, bem como os serviços relativos devem atender as seguintes normas: NBR 5410/2004; Normas da ABNT para materiais e componentes; NR-10 – Segurança em Instalações Elétricas e Serviços em Eletricidade; NBR 6323 - Galvanização de produtos de aço ou ferro fundido - Especificação; Normas do CORPO DE BOMBEIROS da localidade, desde que não sejam conflitantes com as normas da ABNT.
- 12.3.75. Esses circuitos deverão ser constituídos por cabos flexíveis e que, em caso de combustão, emitam pouca fumaça sem gases tóxicos.
- 12.3.76. Todo o Sistema Elétrico deverá ser rigidamente aterrado nos pontos de consumo, através do condutor destinado para tal, conforme o Memorial Descritivo, Projeto Elétrico e Luminotécnico.
- 12.3.77. Todas as luminárias, refletores, tomadas, perfilados, quadros e suportes deverão ser aterrados.
- 12.3.78. Todas as emendas de condutores deverão ser estanhadas e isoladas com fita plástica isolante e coberta por fita de auto-fusão.
- 12.3.79. A fiação deve obedecer às seguintes cores: fases: preto ou vermelho; neutro: azul claro; terra: verde, retornos: amarelo, branco ou cinza, ou conforme estabelecido nos projetos e no Memorial Descritivo.
- 12.3.80. Toda fiação dos circuitos não especificada é do tipo cabo flexível (classe 5), isolamento em pvc, isolamento para 750v, seção nominal igual a 2,5mm².
- 12.3.81. Todas as terminações de condutores deverão ser executadas através de terminais de compressão tubular ou olhal, com o uso de ferramenta apropriada.



- 12.3.82. As tubulações aparentes deverão ser fixadas com abraçadeiras.
- 12.3.83. Todas as curvas dos eletrodutos deverão ser pré-fabricadas, sendo vedada a confecção das mesmas na obra.
- 12.3.84. Todas as terminações de eletrodutos em caixas de passagem ou quadros deverão conter bucha e arruela em alumínio para melhor proteção do isolamento dos cabos.
- 12.3.85.** A especificação e recomendações quanto à instalação dos equipamentos deverá seguir o Memorial descritivo, Projeto Elétrico e Luminotécnico.
- 12.3.86. A Contratada terá de disponibilizar responsável técnico para a execução do objeto deste Termo. Esse profissional deverá emitir a sua responsabilidade técnica junto ao conselho regional em **até 10 (dez) dias** úteis contados a partir da assinatura do contrato e entregar as vias à CONTRATANTE devidamente assinadas.
- 12.3.87. **Condições de recebimento:**
- 12.3.88. O objeto deste termo de referência será recebido e avaliado com o escopo de verificar sua conformidade quanto à quantidade, qualidade e especificações descritas e nos termos do artigo 140 da Lei n.º 14.133, de 1 de abril de 2021 e suas alterações, da seguinte forma:
- **Provisoriamente**, para efeito de posterior verificação da conformidade do material com as especificações, oportunidade em que se observarão apenas as informações constantes da fatura e das embalagens, em confronto com a respectiva nota de empenho;
 - **Definitivamente**, após a verificação da qualidade e quantidade e funcionamento dos produtos e consequente aceitação, que deverá acontecer em até 5 (cinco) dias úteis contados a partir do recebimento provisório.
- 12.3.89. O aceite/aprovação do(s) produto(s) não exclui a responsabilidade civil da **CONTRATADA** por vícios de quantidade ou qualidade do(s) produto(s) ou disparidades com as especificações estabelecidas, verificadas, posteriormente, garantindo-se à **CONTRATANTE** as faculdades previstas no art. 18 da Lei n.º 8.078/90;



- 12.3.90. Caso o objeto entregue seja considerado insatisfatório após as verificações, o material deverá ser substituído, no prazo de até 5 (cinco) dias úteis, contados da comunicação formal desta Administração;
- 12.3.91. Caso a substituição não ocorra no prazo acima determinado, ou caso o novo material também seja rejeitado, a contratada incorrerá em atraso na entrega, e se sujeitará à aplicação de penalidades;
- 12.3.92. Os custos de substituição do produto rejeitado correrão exclusivamente a expensas da Contratada.

13. CRITÉRIOS DE MEDIÇÃO E DE PAGAMENTO

Liquidação

- 13.1. Recebida a Nota Fiscal ou documento de cobrança equivalente, correrá o prazo de 10 dias úteis para fins de liquidação, na forma desta seção, prorrogáveis por igual período;
- 13.1.1. O prazo de que trata o item anterior será reduzido à metade, mantendo-se a possibilidade de prorrogação, no caso de contratações decorrentes de despesas cujos valores não ultrapassem o limite de que trata o inciso II do art. 75 da Lei nº 14.133, de 2021.
- 13.2. Para fins de liquidação, o setor competente deverá verificar se a nota fiscal ou instrumento de cobrança equivalente apresentado expressa os elementos necessários e essenciais do documento, tais como:
- 13.2.1. o prazo de validade;
- 13.2.2. a data da emissão;
- 13.2.3. os dados do contrato e do órgão contratante;
- 13.2.4. o período respectivo de execução do contrato;
- 13.2.5. o valor a pagar; e
- 13.2.6. eventual destaque do valor de retenções tributárias cabíveis.
- 13.3. Havendo erro na apresentação da nota fiscal ou instrumento de cobrança equivalente, ou circunstância que impeça a liquidação da despesa, esta ficará sobrestada até que o contratado providencie as medidas saneadoras, reiniciando-se o prazo após a comprovação da regularização da situação, sem ônus ao contratante;



**ESTADO DE MATO GROSSO
CÂMARA MUNICIPAL DE CUIABÁ**

PREGÃO
PRESENCIAL
N.º 001/2024

- 13.4. A nota fiscal, ou instrumento de cobrança equivalente, deverá ser obrigatoriamente acompanhada da comprovação da regularidade fiscal, constatada por meio de consulta aos sítios eletrônicos oficiais ou à documentação mencionada no art. 68 da Lei nº 14.133, de 2021;
- 13.5. A Administração deverá realizar consulta para:
- a) verificar a manutenção das condições de habilitação exigidas;
 - b) identificar possível razão que impeça a contratação no âmbito do órgão ou entidade, tais como a proibição de contratar com a Administração ou com o Poder Público, bem como ocorrências impeditivas indiretas;
- 13.6. Constatando-se a situação de irregularidade do contratado, será providenciada sua notificação, por escrito, para que, no prazo de 5 (cinco) dias úteis, regularize sua situação ou, no mesmo prazo, apresente sua defesa. O prazo poderá ser prorrogado uma vez, por igual período, a critério do contratante;
- 13.7. Não havendo regularização ou sendo a defesa considerada improcedente, o contratante deverá comunicar aos órgãos responsáveis pela fiscalização da regularidade fiscal quanto à inadimplência do contratado, bem como quanto à existência de pagamento a ser efetuado, para que sejam acionados os meios pertinentes e necessários para garantir o recebimento de seus créditos;
- 13.8. Persistindo a irregularidade, o contratante deverá adotar as medidas necessárias à rescisão contratual nos autos do processo administrativo correspondente, assegurada ao contratado a ampla defesa;
- 13.9. Havendo a efetiva execução do objeto, os pagamentos serão realizados normalmente, até que se decida pela rescisão do contrato, caso o contratado não regularize sua situação;

Prazo de pagamento

- 13.10. O pagamento será efetuado no prazo de até 30 (trinta) dias contados da finalização da liquidação da despesa, conforme seção anterior;

Forma de pagamento

- 13.11. O pagamento será realizado por meio de ordem bancária, para crédito em banco, agência e conta corrente indicados pelo contratado;
- 13.12. Será considerada data do pagamento o dia em que constar como emitida a ordem bancária para pagamento;



**ESTADO DE MATO GROSSO
CÂMARA MUNICIPAL DE CUIABÁ**

PREGÃO
PRESENCIAL
N.º 001/2024

13.13. Quando do pagamento, será efetuada a retenção tributária prevista na legislação aplicável;

13.13.1. Independentemente do percentual de tributo inserido na planilha, quando houver, serão retidos na fonte, quando da realização do pagamento, os percentuais estabelecidos na legislação vigente;

13.14. O contratado regularmente optante pelo Simples Nacional, nos termos da Lei Complementar nº 123, de 2006, não sofrerá a retenção tributária quanto aos impostos e contribuições abrangidos por aquele regime. No entanto, o pagamento ficará condicionado à apresentação de comprovação, por meio de documento oficial, de que faz jus ao tratamento tributário favorecido previsto na referida Lei Complementar;

13.15. A liberação do pagamento ficará condicionada a apresentação dos seguintes documentos:

I – Prova de regularidade fiscal perante a Fazenda Nacional, mediante apresentação de certidão expedida conjuntamente pela Secretaria da Receita Federal do Brasil (RFB) e pela Procuradoria-Geral da Fazenda Nacional (PGFN), referente a todos os créditos tributários federais e à Dívida Ativa da União (DAU) por elas administrados, inclusive aqueles relativos à Seguridade Social, nos termos da Portaria Conjunta nº 1.751, de 02 de outubro de 2014, do Secretário da Receita Federal do Brasil e da Procuradora-Geral da Fazenda Nacional;

II – Prova de regularidade junto à Fazenda Estadual, expedida pela Secretaria de Estado de Fazenda da sede ou domicílio do credor prevista no art. 1º, alínea “a” do Decreto Estadual nº 8.199 de 16 de outubro de 2.006;

III – Prova de regularidade com a Fazenda Municipal do domicílio do fornecedor;

IV – Fundo de Garantia por Tempo de Serviço (FGTS) prevista no art. 1º, alínea “c” do Decreto Estadual nº 8.199 de 16 de outubro de 2.006;

V – Certidão Negativa de Débitos Trabalhistas – CNDT

13.16. A Câmara Municipal de Cuiabá não efetuará pagamento de título descontado ou por meio de cobrança em banco, bem como, os que foram negociados com terceiros por intermédio da operação de **factoring**.



13.17. Todo e qualquer pagamento será efetuado diretamente a CONTRATADA, na forma estabelecida nos Subitens anteriores, eximindo-se a terceiros, por títulos colocados em cobrança, descontos, ficando estabelecido que, em hipótese alguma, aceitará tais títulos, os quais serão devolvidos *INCONTINENTI*, a pessoa jurídica que os houver apresentado.

14. MODELO DE GESTÃO DO CONTRATO

- 14.1. O contrato deverá ser executado fielmente pelas partes, de acordo com as cláusulas avençadas e as normas da Lei nº 14.133, de 2021, e cada parte responderá pelas consequências de sua inexecução total ou parcial;
- 14.2. Em caso de impedimento, ordem de paralisação ou suspensão do contrato, o cronograma de execução será prorrogado automaticamente pelo tempo correspondente, anotadas tais circunstâncias mediante termo aditivo;
- 14.3. As comunicações entre o órgão ou entidade e a contratada devem ser realizadas por escrito sempre que o ato exigir tal formalidade, admitindo-se o uso de mensagem eletrônica para esse fim;
- 14.4. O órgão ou entidade poderá convocar representante da empresa para adoção de providências que devam ser cumpridas de imediato;
- 14.5. Após a assinatura do contrato ou instrumento equivalente, a Câmara Municipal de Cuiabá poderá convocar o representante da empresa contratada para reunião inicial para apresentação do plano de fiscalização, que conterà informações acerca das obrigações contratuais, dos mecanismos de fiscalização, das estratégias para execução do objeto, do plano complementar de execução da contratada, quando houver, do método de aferição dos resultados e das sanções aplicáveis, dentre outros.

Fiscalização

- 14.6. A execução do contrato deverá ser acompanhada e fiscalizada pelo(s) fiscal(is) do contrato, ou pelos respectivos substitutos (Lei nº 14.133, de 2021, art. 117, caput).

Gestor do Contrato

- 14.7. O gestor do contrato coordenará a atualização do processo de acompanhamento e fiscalização do contrato contendo todos os registros formais da execução no histórico de gerenciamento do contrato, a exemplo da ordem de



serviço, do registro de ocorrências, das alterações e das prorrogações contratuais, elaborando relatório com vistas à verificação da necessidade de adequações do contrato para fins de atendimento da finalidade da administração;

- 14.8. O gestor do contrato acompanhará os registros realizados pelos fiscais do contrato, de todas as ocorrências relacionadas à execução do contrato e as medidas adotadas, informando, se for o caso, à autoridade superior àquelas que ultrapassarem a sua competência;
- 14.9. O gestor do contrato acompanhará a manutenção das condições de habilitação da contratada, para fins de empenho de despesa e pagamento, e anotará os problemas que obstem o fluxo normal da liquidação e do pagamento da despesa no relatório de riscos eventuais;
- 14.10. O gestor do contrato emitirá documento comprobatório da avaliação realizada pelos fiscais quanto ao cumprimento de obrigações assumidas pelo contratado, com menção ao seu desempenho na execução contratual, baseado nos indicadores objetivamente definidos e aferidos, e a eventuais penalidades aplicadas, devendo constar do cadastro de atesto de cumprimento de obrigações;
- 14.11. O gestor do contrato tomará providências para a formalização de processo administrativo de responsabilização para fins de aplicação de sanções, a ser conduzido pela comissão de que trata o art. 158 da Lei nº 14.133, de 2021, ou pelo agente ou pelo setor com competência para tal, conforme o caso;
- 14.12. O gestor do contrato deverá elaborar relatório final com informações sobre a consecução dos objetivos que tenham justificado a contratação e eventuais condutas a serem adotadas para o aprimoramento das atividades da Administração;
- 14.13. O gestor do contrato deverá enviar a documentação pertinente ao setor de contratos para a formalização dos procedimentos de liquidação e pagamento, no valor dimensionado pela fiscalização e gestão nos termos do contrato.

15. DA VIGÊNCIA

- 15.1. O contrato a ser firmado entre as partes terá vigência de **12 (doze) meses**, a partir da sua assinatura, podendo ser prorrogado, nos termos do art. 107, da Lei nº 14.133/2021



15.1.1. O contrato ficará adstrito aos créditos orçamentários, exceto quanto aqueles cujo prazo de vigência ultrapasse mais de um exercício financeiro, devendo a respectiva nota de empenho ser inscrita em restos a pagar, caso ainda haja saldo e obrigações a serem cumpridas pelo contratado.

15.1.2. Em caso de impedimento ou suspensão do contrato, o prazo será prorrogado automaticamente pelo tempo correspondente, anotadas tais circunstâncias mediante termo aditivo.

16. DO CONTROLE E REAJUSTE DE PREÇOS

Reajuste do Contrato

16.1. Durante a vigência do Contrato, os preços são fixos e irremovíveis no prazo de um ano contado da data limite para a apresentação das propostas no processo licitatório;

16.1.1. Dentro do prazo de vigência do contrato e **mediante solicitação da contratada**, os preços contratados poderão sofrer reajuste após o interregno de um ano, exclusivamente para as obrigações iniciadas e concluídas após a ocorrência da anualidade.

16.1.2. Os valores contratados serão reajustados, tendo como limite máximo a variação do Índice de Preços ao Consumidor Amplo - IPCA.

16.1.3. A aplicação do índice vincula-se à sua divulgação oficial do mês de reajuste, não devendo ser utilizado o cálculo *pró-rata*, mas sim o mês cheio.

16.1.4. Nos reajustes subsequentes ao primeiro, o interregno mínimo de um ano será contado a partir dos efeitos financeiros do último reajuste.

17. DAS OBRIGAÇÕES DA CONTRATADA

17.1. Após a instalação dos materiais e equipamentos, a CONTRATADA deverá garantir a reposição/substituição de peças nos prazos fixados pelo Código de Defesa do Consumidor.

17.2. Durante o período de garantia a empresa deverá reparar corrigir ou substituir, as suas expensas, o(s) equipamento(s) em que se verifique defeito de fabricação



**ESTADO DE MATO GROSSO
CÂMARA MUNICIPAL DE CUIABÁ**

PREGÃO
PRESENCIAL
N.º 001/2024

ou de funcionamento ou danos em decorrência do transporte, no prazo máximo de 5 (cinco) dias, contados da notificação que lhe for entregue oficialmente.

- 17.3. Substituir, reparar ou corrigir, às suas expensas, no prazo fixado no Termo de Referência, o equipamento com avarias ou defeitos.
- 17.4. Executar os serviços objeto deste termo de referência e do contrato nas condições estabelecidas, de acordo com as especificações previstas nos projetos, no Termo de Referência e demais documentos anexos, respeitando os prazos fixados;
- 17.5. Realizar todos os serviços necessários à perfeita execução do objeto contratado, mesmo que não tenham sido cotados;
- 17.6. Apresentar como responsável técnico um profissional devidamente qualificado, providenciando as devidas anotações de responsabilidade técnica junto às entidades profissionais competentes;
- 17.7. Manter um encarregado, em tempo integral, durante o período de execução dos serviços, com experiência em trabalhos de natureza compatível com o objeto licitado;
- 17.8. Indicar ao CONTRATANTE, imediatamente após a assinatura do Contrato e sempre que ocorrer alteração, um Preposto, com plenos poderes para representar a Contratada, administrativa ou judicialmente, assim como decidir acerca de questões relativas aos serviços, e atender aos chamados do CONTRATANTE, principalmente em situações de urgência, inclusive nos finais de semana e feriados, por meio de telefonia móvel ou outro meio igualmente eficaz, sem qualquer custo adicional;
- 17.9. Fornecer todos os materiais, ferramentas e equipamentos necessários à realização dos serviços, conforme especificações constantes do Termo de Referência;
- 17.10. Fornecer toda mão de obra necessária à fiel e perfeita execução dos serviços;
- 17.11. Responsabilizar-se pelo pagamento de todas as obrigações e encargos decorrentes das relações de trabalho com os profissionais contratados, previstos na legislação pátria vigente, sejam de âmbito trabalhista, previdenciário, social, securitários, bem como com as taxas, impostos e quaisquer outros de qualquer natureza decorrentes da execução dos serviços contratados;



**ESTADO DE MATO GROSSO
CÂMARA MUNICIPAL DE CUIABÁ**

PREGÃO
PRESENCIAL
N.º 001/2024

- 17.12. Fornecer e fiscalizar o uso de todos os equipamentos de proteção individual (EPI) para os seus empregados e equipamentos de proteção coletiva (EPC) necessários, de acordo com as normas da ABNT e Portaria nº 3.214/78 do Ministério do Trabalho;
- 17.13. Reparar, corrigir, remover, substituir ou refazer, às suas expensas, no todo ou em parte, os trabalhos nos quais forem detectados defeitos, vícios ou incorreções resultantes da prestação dos serviços, imediatamente ou no prazo estabelecido pelo CONTRATANTE, sem qualquer custo adicional;
- 17.14. Executar o Contrato responsabilizando-se pela perfeição técnica dos serviços prestados;
- 17.15. Providenciar crachás de identificação para todo o pessoal empregado na execução dos serviços, devendo constar o nome e foto recente do trabalhador, nome da CONTRATADA e a assinatura do responsável pela sua emissão; o uso do crachá será obrigatório durante todo o período de permanência do empregado no local de execução dos serviços;
- 17.16. Transportar os seus empregados, materiais, equipamentos, ferramentas e utensílios, às suas expensas, até o local de execução dos serviços;
- 17.17. Utilizar materiais novos, de qualidade, satisfazendo rigorosamente as especificações constantes deste Termo de Referência e documentos anexos, as normas da ABNT e dos fabricantes, e as normas internacionais consagradas, na falta de regulamentação pela ABNT;
- 17.18. Manter o local dos serviços sempre limpo e desembaraçado durante todo o decorrer dos serviços, providenciando, constantemente e às suas expensas, a remoção dos entulhos e materiais excedentes que deverão ser acondicionados em caçambas, em local indicado pelo gestor/fiscal de contrato do CONTRATANTE;
- 17.19. Encaminhar ao CONTRATANTE, no prazo de 10 (dez) dias úteis, a contar da assinatura do Contrato, os documentos comprobatórios do registro do contrato e das anotações de responsabilidade técnica na entidade profissional competente;
- 17.20. Dirimir qualquer dúvida e prestar esclarecimentos acerca da execução do Contrato, durante toda a sua vigência, a pedido do CONTRATANTE;
- 17.21. Entregar os serviços de acordo com as especificações contidas neste Termo de Referência, documentos anexos e no contrato respectivo;



**ESTADO DE MATO GROSSO
CÂMARA MUNICIPAL DE CUIABÁ**

PREGÃO
PRESENCIAL
N.º 001/2024

- 17.22. Assegurar e facilitar o acompanhamento e a fiscalização dos serviços objeto do Contrato por profissional indicado pelo CONTRATANTE, durante a sua execução;
- 17.23. Manter, durante a vigência do Contrato, em compatibilidade com as obrigações assumidas, todas as condições de habilitação e qualificação exigidas na licitação, devendo comunicar ao CONTRATANTE, imediatamente, qualquer alteração que possa comprometer a continuidade da contratação, bem como substituir os documentos com prazo de validade expirado;
- 17.24. Responsabilizar-se por todas as providências e obrigações estabelecidas na legislação específica de acidentes do trabalho, quando forem vítimas seus empregados no desempenho dos serviços contratados, ou com estes conexos;
- 17.25. Observar, atender, respeitar, cumprir e fazer cumprir a legislação pátria vigente, especialmente a indicada no Contrato, e suas cláusulas, de modo a favorecer e a buscar a constante melhoria dos serviços e dos resultados obtidos, preservando o CONTRATANTE de qualquer demanda ou reivindicação que seja de exclusiva responsabilidade da CONTRATADA;
- 17.26. Executar os serviços com pessoas idôneas, assumindo total responsabilidade sobre quaisquer danos ou faltas que as mesmas venham a cometer no desempenho de suas funções, podendo o CONTRATANTE exigir o afastamento, no prazo máximo de 24 (vinte e quatro) horas após o recebimento da notificação, de quaisquer deles que faltar com respeito à fiscalização ou deixar de cumprir determinações desta;
- 17.27. Utilizar, na execução dos serviços, somente profissionais qualificados, treinados e capacitados, observado o perfil básico exigido no Edital e no Termo de Referência, bem como as normas de segurança em instalações e serviços atualizadas;
- 17.28. Providenciar, de imediato, a correção das deficiências apontadas pelo gestor/fiscal de contrato do CONTRATANTE com respeito à execução do objeto;
- 17.29. Encaminhar ao CONTRATANTE, juntamente com a nota fiscal/fatura, os documentos comprobatórios da manutenção das condições de habilitação ou qualificação exigidas na licitação, especialmente cópias das certidões de regularidade junto ao FGTS e à seguridade social e aos débitos trabalhistas, cuja autenticidade será confirmada nos sites dos órgãos emissores pelo gestor/fiscal de contrato do CONTRATANTE;



**ESTADO DE MATO GROSSO
CÂMARA MUNICIPAL DE CUIABÁ**

PREGÃO
PRESENCIAL
N.º 001/2024

- 17.30. Responsabilizar-se pela qualidade dos materiais, substituindo, de imediato, aqueles que apresentarem qualquer tipo de vício ou imperfeição, ou não se adequarem às especificações constantes deste Termo de Referência, documentos anexos e do contrato, sob pena de aplicação das sanções cabíveis, inclusive rescisão contratual;
- 17.31. Comunicar imediatamente ao CONTRATANTE qualquer alteração ocorrida no endereço, conta bancária e outras necessárias para recebimento de correspondência ou qualquer outro meio de comunicação;
- 17.32. Indenizar terceiros e/ou o CONTRATANTE, mesmo em caso de ausência ou omissão de fiscalização de sua parte, por quaisquer danos ou prejuízos causados, devendo a contratada adotar todas as medidas preventivas, com fiel observância às exigências das autoridades competentes e às disposições legais vigentes;
- 17.33. Não permitir a utilização de qualquer trabalho do menor de dezesseis anos, exceto na condição de aprendiz para os maiores de quatorze anos; nem permitir a utilização do trabalho do menor de dezoito anos sem trabalho noturno, perigoso ou insalubre;
- 17.34. Guardar sigilo sobre todas as informações obtidas em decorrência do cumprimento do contrato;
- 17.35. Observar, no gerenciamento da empresa, os princípios contidos na legislação, precipuamente aqueles que visem à economia no consumo de água e energia, minimização da geração de resíduos e destinação final ambientalmente adequada aos que forem gerados, utilização, preferencialmente de mão de obra local e fomento à políticas sociais inclusivas;
- 17.36. **Entregar à Contratante, no término da obra, todos os manuais de operação e de manutenção das instalações, catálogos dos equipamentos e documentos de garantia.**
- 17.37. **A CONTRATADA, na vigência da garantia dos equipamentos, deverá**
- 17.38. Responsabilizar-se pelos vícios e danos decorrentes da execução do objeto, de acordo com o Código de Defesa do Consumidor (Lei nº 8.078/90);
- 17.39. Relatar a Contratante toda e qualquer irregularidade verificada no decorrer da prestação dos serviços;
- 17.40. Responsabilizar-se, em conformidade com as especificações constantes neste Termo de Referência, por todos os recursos necessários ao perfeito cumprimento



do objeto do Contrato, devendo estar incluídas nos preços propostos todas as despesas com materiais, equipamentos, mão-de-obra, custos diretos e indiretos, dispositivos ou processos patenteados na elaboração dos serviços prestados, devendo preservar e manter a Câmara Municipal de Cuiabá a salvo de quaisquer reivindicações, demandas judiciais, queixas e representações de qualquer natureza, resultante dessa utilização e demais despesas necessárias à perfeita execução dos serviços;

- 17.41. Responsabilizar-se por todas as obrigações e encargos decorrentes das relações de trabalho com os profissionais contratados, previstos na legislação vigente, sejam de âmbito trabalhista, previdenciário, social e securitário;
- 17.42. Arcar com todas as despesas pertinentes ao fornecimento ora contratado, tais como tributos, taxas, tarifas, seguros, deslocamentos e quaisquer outros que incidam ou venham a incidir sobre o objeto do contrato;
- 17.43. Responder, integralmente, perante a Câmara e terceiros pelos prejuízos e danos causados, pela sua demora, omissão, culpa, dolo ou erro decorrentes da execução do Contrato, não reduzindo ou excluindo a responsabilidade, o mero fato da execução ser fiscalizada ou acompanhada por parte da Câmara;
- 17.44. Obter licenças junto às repartições competentes, necessárias à prestação dos serviços, objeto deste contrato, respondendo pelas consequências que a falta ou omissão das mesmas acarretarem;
- 17.45. Cumprir todas as leis e posturas federais, estaduais e municipais pertinentes e responsabilizar-se por todos os prejuízos decorrentes de infrações a que houver dado causa.

18. DAS OBRIGAÇÕES DA CONTRATANTE

- 18.1. Notificar a CONTRATADA de qualquer irregularidade encontrada na execução dos serviços, inclusive acerca de possível aplicação de multa por descumprimento contratual, fixando-lhe, nos termos da Lei, prazo para apresentação de defesa.
- 18.2. Prestar as informações e os esclarecimentos que venham a ser solicitados pelos funcionários da CONTRATADA, em relação aos serviços objeto do Contrato, disponibilizando, quando necessário à execução dos serviços, os projetos e demais documentos técnicos existentes na Câmara Municipal de Cuiabá.



**ESTADO DE MATO GROSSO
CÂMARA MUNICIPAL DE CUIABÁ**

PREGÃO
PRESENCIAL
N.º 001/2024

- 18.3. Proporcionar acesso e movimentação do pessoal da CONTRATADA às suas instalações, observadas as normas de segurança da Câmara.
- 18.4. Proibir que pessoas não autorizadas pela CONTRATADA, sob qualquer pretexto, efetuem intervenção técnica nos equipamentos/instalações.
- 18.5. Efetuar os pagamentos devidos à CONTRATADA nas condições estabelecidas, de forma tempestiva.
- 18.6. Fiscalizar a execução do Contrato, rejeitar todo e qualquer material de má qualidade e em desconformidade com as especificações deste Termo de Referência.
- 18.7. Efetuar o recebimento provisório e definitivo do objeto.
- 18.8. Solicitar o imediato afastamento de qualquer empregado da CONTRATADA, cujo comportamento ou capacidade técnica seja julgado inconveniente ou esteja em desconformidade com as disposições contratuais e legais.
- 18.9. Sustar, no todo ou em parte, a execução dos serviços, sempre que a medida for considerada necessária, o que não fará cessar ou diminuir a responsabilidade da CONTRATADA pelo perfeito cumprimento das obrigações estipuladas, nem por quaisquer danos, inclusive quanto a terceiros, ou por irregularidades constatadas.
- 18.10. Recusar qualquer serviço que apresente incorreções de natureza construtiva e/ou de acabamento, ficando as correções às custas da CONTRATADA, inclusive material e horas gastas no trabalho.
- 18.11. Comunicar à CONTRATADA, imediatamente, a ocorrência de qualquer acidente com seus empregados.
- 18.12. Decidir acerca das questões que se apresentarem durante a execução dos serviços.
- 18.13. Arcar com as despesas de publicação do extrato deste Contrato, bem como dos termos aditivos que venham a ser firmados.
- 18.14. Informar tempestivamente à CONTRATADA sobre toda e qualquer autuação, notificação e intimação que venha a receber em face de inadimplemento, pela CONTRATADA, de suas obrigações no âmbito deste contrato, de tal sorte que essa possa cumprir suas obrigações;



- 18.15. Exigir o cumprimento de todas as obrigações assumidas pela Contratada, de acordo com as cláusulas contratuais, as especificações do termo de referência e os termos de sua proposta;
- 18.16. Efetuar as retenções tributárias devidas sobre o valor da Nota Fiscal/Fatura fornecida pela Contratada;
- 18.17. Receber, conferir e verificar a qualidade e a conformidade do serviço prestado com as condições estabelecidas neste Termo de Referência.

19. DAS SANÇÕES

- 19.1. Em caso de descumprimento das condições estabelecidas ou não veracidade das informações prestadas, a Contratada, garantida prévia defesa, estará sujeita às seguintes penalidades, sem prejuízo das demais relacionadas no art. 156 da Lei nº 14.133/2021:

I - advertência;

II – multa, calculada na forma do edital ou do contrato, que não poderá ser inferior a 0,5% (cinco décimos por cento) nem superior a 30% (trinta por cento) do valor do contrato licitado ou celebrado com contratação direta e será aplicada ao responsável por qualquer das infrações administrativas previstas no art. 155 da Lei nº 14.133/2021;

III - impedimento de licitar e contratar com a Administração Pública, que será aplicado ao responsável pelas infrações administrativas previstas nos incisos II, III, IV, V, VI e VII do caput do art. 155 da Lei nº 14.133/2021, quando não se justificar a imposição de penalidade mais grave, e impedirá o responsável de licitar ou contratar no âmbito da Administração Pública direta e indireta do ente federativo que tiver aplicado a sanção, pelo prazo máximo de 3 (três) anos;

IV - declaração de inidoneidade para licitar ou contratar com a Administração Pública, que será aplicada ao responsável pelas infrações administrativas previstas nos incisos VIII, IX, X, XI e XII do caput do art. 155 da Lei nº 14.133/2021, bem como pelas infrações administrativas previstas nos incisos II, III, IV, V, VI e VII do caput do referido artigo que justifiquem a imposição de penalidade mais grave que a sanção referida no § 4º deste artigo, e impedirá o responsável de licitar ou contratar no âmbito da Administração Pública direta e indireta de todos os entes federativos, pelo prazo mínimo de 3 (três) anos e máximo de 6 (seis) anos.



Multa moratória por atraso injustificado

19.2. As condições para aplicação da Multa moratória por dia de atraso injustificado no cumprimento da obrigação contratual, proporcional ao item em atraso são as seguintes (art. 162 da Lei 14.133/2021):

19.2.1. Atraso em até 10 dias, multa moratória de 3%.

19.2.2. Atraso entre 11 e 20 dias, multa moratória de 5%.

19.2.3. Os prazos previstos nos subitens 19.2.1 e 19.2.2 poderão ser suspensos, caso a CONTRATADA, tempestivamente, justifique de forma plausível o atraso, e o fiscal do contrato, em não havendo prejuízos ao CONTRATANTE, aceite prorrogar o prazo de entrega, não podendo ser superior a metade do que foi inicialmente contratado. Após decorrido esse prazo, se iniciará automaticamente a contagem da multa moratória.

19.3. A aplicação de multa de mora não impedirá que a Administração a converta em compensatória e promova a extinção unilateral do contrato com a aplicação cumulada de outras sanções previstas na Lei 14.133/2021.

19.4. Multa compensatória de até 10% do valor do contrato licitado ou celebrado com contratação direta e será aplicada ao responsável por qualquer das infrações elencadas neste instrumento.

19.5. Na aplicação das sanções serão considerados:

19.5.1. a natureza e a gravidade da infração cometida;

19.5.2. as peculiaridades do caso concreto;

19.5.3. as circunstâncias agravantes ou atenuantes;

19.5.4. os danos que dela provierem para a Administração Pública;

19.5.5. a implantação ou o aperfeiçoamento de programa de integridade, conforme normas e orientações dos órgãos de controle.

Situações agravantes

19.6. As sanções indicadas poderão ser majoradas em 50% para cada agravante até o limite de 60 meses, se ocorrer uma das situações a seguir:

19.6.1. **Reincidência:** Quando o licitante/Contratado já possuir registro de penalidade aplicada no âmbito da CMC pela prática de qualquer das condutas tipificadas nos neste Termo de referência, nos 12 meses anteriores ao fato que decorrerá a aplicação de nova penalidade.



**ESTADO DE MATO GROSSO
CÂMARA MUNICIPAL DE CUIABÁ**

PREGÃO
PRESENCIAL
N.º 001/2024

19.6.2. **Notória impossibilidade de atendimento ao edital:** Quando comprovadamente o licitante desclassificado ou inabilitado não detinha condições de atender ao exigido em edital.

19.6.3. **Deliberado não atendimento de diligências:** Quando de forma deliberada (intencional) o licitante não atender ou responder solicitações relacionadas a diligências destinadas ao esclarecimento ou complementação da instrução do processo licitatório.

19.6.4. **Declaração falsa de tratamento diferenciado:** Quando comprovadamente o licitante apresentar declaração falsa de que possui direito à tratamento diferenciado previsto em legislação específica.

Situações atenuantes

19.7. As penas previstas no subitem 19.1, quando decorrente das infrações contidas no art. 155 da Lei 14.133/2021, incisos IV, V, VI, VII, poderão ser reduzidas em 50% (uma única vez), quando não houver nenhum dano à Administração, em decorrência dos seguintes atenuantes:

19.7.1. **Falha perdoável:** Quando a conduta praticada pelo licitante ou contratado for comprovadamente decorrente de falha escusável.

19.7.2. **Vícios alheios à conduta do particular:** Quando a conduta praticada for decorrente da apresentação de documentação que contenha vícios ou omissões para os quais não tenha contribuído o licitante/Contratado; ou que não sejam de fácil identificação, devidamente comprovado.

19.7.3. **Documentação equivocada que não atende ao edital, com ausência de dolo:** Quando a conduta praticada pelo licitante/Contratado decorrer da apresentação de documentação que não atende às exigências do edital, desde que evidenciado equívoco no seu encaminhamento e não existir dolo na referida conduta.

19.8. A tabela abaixo é um detalhamento das infrações cometidas pelos licitantes e contratados dispostas no item 19.1 e a respectiva penalidade:

INFRAÇÃO	PENALIDADE
Dar causa à inexecução parcial do contrato (inciso I do artigo 155 da lei 14.133/2021)	Multa; advertência.



**ESTADO DE MATO GROSSO
CÂMARA MUNICIPAL DE CUIABÁ**

PREGÃO
PRESENCIAL
N.º 001/2024

Dar causa à inexecução parcial do contrato que cause grave dano à Administração, ao funcionamento dos serviços públicos ou ao interesse coletivo. (inciso II do artigo 155 da lei 14.133/2021)	Multa; impedimento de licitar e contratar com a Administração Pública; declaração de inidoneidade para licitar ou contratar com a Administração Pública (quando a situação fática impuser a aplicação de penalidade mais grave).
Dar causa à inexecução total do contrato. (inciso III do artigo 155 da lei 14.133/2021)	Multa; impedimento de licitar e contratar com a Administração Pública; declaração de inidoneidade para licitar ou contratar com a Administração Pública (quando a situação fática impuser a aplicação de penalidade mais grave).
Deixar de entregar a documentação exigida para o certame. (inciso IV do artigo 155 da lei 14.133/2021)	Multa; impedimento de licitar e contratar com a Administração Pública; declaração de inidoneidade para licitar ou contratar com a Administração Pública (quando a situação fática impuser a aplicação de penalidade mais grave).
Não manter a proposta, salvo em decorrência de fato superveniente devidamente justificado. (inciso V do artigo 155 da lei 14.133/2021)	Multa; impedimento de licitar e contratar com a Administração Pública; declaração de inidoneidade para licitar ou contratar com a Administração Pública (quando a situação fática impuser a aplicação de penalidade mais grave).
Não celebrar o contrato ou não entregar a documentação exigida para a contratação, quando convocado dentro do prazo de validade de sua proposta. (inciso VI do artigo 155 da lei 14.133/2021)	Multa; impedimento de licitar e contratar com a Administração Pública; declaração de inidoneidade para licitar ou contratar com a Administração Pública (quando a situação fática impuser a aplicação de penalidade mais grave).
Ensejar o retardamento da execução ou da entrega do objeto da licitação sem	Multa; impedimento de licitar e contratar com a Administração Pública; declaração



ESTADO DE MATO GROSSO
CÂMARA MUNICIPAL DE CUIABÁ

PREGÃO
PRESENCIAL
N.º 001/2024

motivo justificado. (inciso VII do artigo 155 da lei 14.133/2021)	de inidoneidade para licitar ou contratar com a Administração Pública (quando a situação fática impuser a aplicação de penalidade mais grave).
Apresentar declaração ou documentação falsa exigida para o certame ou prestar declaração falsa durante a licitação ou a execução do contrato. (inciso VIII do artigo 155 da lei 14.133/2021)	Multa; declaração de inidoneidade para licitar ou contratar com a Administração Pública.
Fraudar a licitação ou praticar ato fraudulento na execução do contrato. (inciso IX do artigo 155 da lei 14.133/2021)	Multa; declaração de inidoneidade para licitar ou contratar com a Administração Pública.
Comportar-se de modo inidôneo ou cometer fraude de qualquer natureza. (inciso X do artigo 155 da lei 14.133/2021)	Multa; declaração de inidoneidade para licitar ou contratar com a Administração Pública.
Praticar atos ilícitos com vistas a frustrar os objetivos da licitação. (inciso XI do artigo 155 da lei 14.133/2021)	Multa; declaração de inidoneidade para licitar ou contratar com a Administração Pública.
Praticar ato lesivo previsto no art. 5º da Lei nº 12.846, de 1º de agosto de 2013. (inciso XII do artigo 155 da lei 14.133/2021)	Multa; declaração de inidoneidade para licitar ou contratar com a Administração Pública.

19.9. A multa, eventualmente imposta à Contratada, será automaticamente descontada da fatura a que fizer jus, acrescida de juros moratórios de 1% (um por cento) ao mês. Caso a Contratada não tenha nenhum valor a receber deste órgão, ser-lhe-á concedido o prazo de 05 (cinco) dias úteis, contados de sua intimação, para efetuar o pagamento da multa. Após esse prazo, não sendo efetuado o pagamento, seus dados serão encaminhados ao órgão competente para que seja inscrita na dívida ativa do Município, podendo, ainda a Administração proceder à cobrança judicial da multa;



**ESTADO DE MATO GROSSO
CÂMARA MUNICIPAL DE CUIABÁ**

PREGÃO
PRESENCIAL
N.º 001/2024

- 19.10. As penalidades aplicadas só poderão ser relevadas na hipótese de caso fortuito, força maior, devidamente justificada e comprovada, a juízo da Administração;
- 19.11. As sanções previstas poderão ser aplicadas, facultada a defesa prévia do interessado, no respectivo processo, no prazo de 05 (cinco) dias úteis a contar do recebimento da notificação;
- 19.12. No caso de aplicação de penalidades, a Câmara Municipal de Cuiabá deve informar a Prefeitura Municipal de Cuiabá, para providências quanto ao registro no Cadastro Geral de Fornecedores;
- 19.13. As multas previstas nesta seção não eximem a Contratada da reparação dos eventuais danos, perdas ou prejuízos que seu ato punível venha causar a Câmara Municipal de Cuiabá.

20. ESTIMATIVAS DO VALOR DA CONTRATAÇÃO

- 20.1. O custo estimado total da contratação é de **R\$ 255.907,74 (DUZENTOS E CINQUENTA E CINCO MIL NOVECENTOS E SETE REAIS E SETENTA E QUATRO CENTAVOS)**, conforme custos unitários apostos em anexo.

21. PÚBLICO-ALVO

- 21.1. Munícipes e Visitantes.

22. ADEQUAÇÃO ORÇAMENTÁRIA

- 22.1. As despesas decorrentes da presente contratação correrão à conta de recursos específicos consignados no orçamento da Câmara Municipal de Cuiabá;
- 22.2. A contratação será atendida pela seguinte dotação:

UNIDADE: 1
PROGRAMA: 1
PROJETO ATIVIDADE: 2001 - MANUTENÇÃO E CONSERVAÇÃO DE BENS IMOVEIS
ELEMENTO DE DESPESA: 339039 - OUTROS SERVIÇOS DE TERCEIROS – PJ
REDUZIDO: 2
FONTE: 00



22.3. A dotação relativa aos exercícios financeiros subsequentes será indicada após aprovação da Lei Orçamentária respectiva e liberação dos créditos correspondentes, mediante apostilamento.

23. DA SUBCONTRATAÇÃO

15.1. É vedado à CONTRATADA subcontratar total ou parcialmente o objeto deste Termo de Referência.

24. DAS CONDIÇÕES GERAIS DA PROPOSTA

24.1. A proposta deverá ser elaborada considerando a totalidade dos serviços, materiais e equipamentos relacionados neste Termo de Referência e anexos.

24.2. Na proposta deverão estar incluídas as cotações de todos os itens que a compõem, com indicação de marca e modelo dos equipamentos propostos, acompanhado de catálogos, prospectos e/ou especificação técnica, que garantam a adequabilidade dos mesmos ao previsto em projeto.

24.3. A proposta deverá conter preço em moeda corrente do País, com 02 (duas) casas decimais após a vírgula.

24.4. A proposta deverá englobar o **VALOR TOTAL DOS SERVIÇOS**, incluindo **MÃO DE OBRA E TODOS OS MATERIAIS** necessários.

24.5. Não caberá qualquer acréscimo no valor da Proposta sob alegação de incompletude de descrição de dados ou de informações, nem tampouco de desconhecimento do local ou dos serviços.

24.6. O valor total da proposta está vinculado à execução completa do objeto deste Termo de Referência.

25. OBSERVAÇÕES FINAIS

25.1. A responsabilidade por atestar a Nota Fiscal referente aos produtos fornecidos ficará a cargo do servidor designado pela Secretaria de Gestão Administrativa e/ou Gestor de Contratos, que deverá exercer a função de **Fiscal de Contrato Titular** procedendo no acompanhamento e avaliação da qualidade dos serviços prestados.

Cuiabá- MT, 28 de fevereiro de 2024.



**ESTADO DE MATO GROSSO
CÂMARA MUNICIPAL DE CUIABÁ**

PREGÃO
PRESENCIAL
N.º 001/2024

TERMO DE ANÁLISE, ELABORAÇÃO, REVISÃO E VALIDAÇÃO.

Mateus da Costa Santos
Técnico Legislativo
Responsável pela Elaboração

Analizado e revisado o **Termo de Referência n.º 003/2024/SGA** inerente e face aos processos e documentos vinculantes, **VALIDO** os procedimentos legais para realização do Certame Licitatório na modalidade **PREGÃO PRESENCIAL**, cujos atos procedimentais e contratação devem obediência às condições e termos previstos no presente Termo de Referência supracitado, e legislação vigente.

RUBENS VÚOLO JÚNIOR
Secretário de Gestão Administrativa



**ESTADO DE MATO GROSSO
CÂMARA MUNICIPAL DE CUIABÁ**

**PREGÃO
PRESENCIAL
N.º 001/2024**

**ANEXO I
MEMORIAL DESCRITIVO
PROJETO ELÉTRICO E LUMINOTÉCNICO**



**ESTADO DE MATO GROSSO
CÂMARA MUNICIPAL DE CUIABÁ**

**PREGÃO
PRESENCIAL
N.º 001/2024**

**MEMORIAL DESCRITIVO DE
DIMENSIONAMENTO DE QUADRO DE
ILUMINAÇÃO**

Cliente: CAMARA MUNICIPAL DE CUIABÁ-MT

Vinculado a ART N°:1220240015506

NOVEMBRO / 2023



**ESTADO DE MATO GROSSO
CÂMARA MUNICIPAL DE CUIABÁ**

**PREGÃO
PRESENCIAL
N.º 001/2024**

SUMÁRIO

1. Identificação do contratante	3
2. Identificação da obra.....	3
3. Identificação do responsável técnico	3
4. Objetivo.....	4
5. Descrição do sistema	4
6. Cabeamento de comunicação	6
7. Lista de materiais	7



**ESTADO DE MATO GROSSO
CÂMARA MUNICIPAL DE CUIABÁ**

PREGÃO
PRESENCIAL
N.º 001/2024

1. IDENTIFICAÇÃO DO CONTRATANTE

Nome: Câmara Municipal de Cuiabá

Endereço: Rua Barão de Melgaço, s/n, Centro, Cuiabá - MT

CNPJ: 33.710823/0001-60

Contato:

E-mail:

2. IDENTIFICAÇÃO DA OBRA

Local: Câmara Municipal de Cuiabá

Endereço: Rua Barão de Melgaço, s/n, Centro, Cuiabá - MT

CNPJ: Fone:

Responsável:

3. IDENTIFICAÇÃO DO RESPONSÁVEL TÉCNICO

Nome: João Eduardo Rodrigues Corrêa

Cargo: Engenheiro Eletricista

Contato: (17) 99745-7905

E-mail: joaopeduador@hotmail.com

Registro Regional: MT-52924

Registro Nacional: RNP - 1220764108

4. NORMAS TÉCNICAS DE REFERÊNCIA

O projeto das instalações elétricas foi elaborado observando as seguintes normas técnicas: NBR

5410/2008 – Instalações Elétricas de Baixa Tensão;

NBR 5419/2015 - Proteção de estrutura contra descargas atmosféricas;

NBR 5413 – Iluminância de Interiores

NDU 001 – Energisa, Fornecimento de Energia Elétrica em Tensão Secundária.

NDU 002 - Energisa, Fornecimento de Energia em Tensão Primária.

NBR NM 247-3 - Cabos isolados com policloreto de vinila (PVC) para tensões nominais até 450/750 V;

NM 280:2011NM 280 - Condutores de cabos isolados (IEC 60228, MOD);



ESTADO DE MATO GROSSO CÂMARA MUNICIPAL DE CUIABÁ

PREGÃO
PRESENCIAL
N.º 001/2024

NBR 6150 – ABNT – Eletroduto de PVC rígido – Especificação;

NBR 5361 - Disjuntores de baixa tensão;

NBR 13570 – Instalações elétricas em locais de afluência de público – Requisitos específicos;

Destaca-se, que todos os materiais especificados e citados no projeto deverão estar em conformidade com as especificações das respectivas normas técnicas brasileiras. Todos os materiais elétricos deverão ser de 1ª qualidade, novos, linha atual de mercado.

5. OBJETIVO

O presente documento tem o objetivo de apresentar os critérios de cálculos aplicados para o projeto o dimensionamento de um quadro de distribuição de circuitos de iluminação.

6. DESCRIÇÃO DO SISTEMA

Todos os refletores de iluminação deverão possuir grau de proteção IP68.

O sistema de iluminação será composto por 6 circuitos para iluminação cênica das fachadas da Câmara Municipal de Cuiabá.

Os circuitos serão dimensionados para a tensão em 220 volts, sendo a maior potência com 2520 Watts e com uma distância máxima de 60 metros.

Em todos os circuitos será aplicado condutores de cobre, com isolamento dupla em EPR ou XLPE, com temperatura ambiente em 60 °C.

Todos os circuitos serão distribuídos enterrados através de eletroduto não ventilado, método de instalação “D”.

O Fator de agrupamento de circuitos será para 2 circuitos em conjunto, 0,8 e considerado uma única camada de condutores.

Todos os circuitos deverão ser protegidos por dispositivo de proteção de fuga de corrente DR.

A comunicação dos canhões de iluminação com a mesa, será através de cabos do tipo manga, blindado e deverá ser instalada em eletroduto separado de eletrodutos de cabos elétricos.

Todos os refletores deverão ser aterrados e possuir grade de proteção antifurto, esta deverá ser confeccionada em ferro 1020 e pintada com tinta na cor cinza Munsell, deverá possuir local para passagem de cadeados. As dimensões deverão seguir as especificações de comprimento e largura dos refletores, com espaçamento mínimo de 5 centímetros de cada lado, deverá ser observado o sombreamento que cada barra da grade de proteção poderá causar na luz, evitando pontos sombreamentos na iluminação. Todas as grades de proteção dos refletores, deverá possuir ponto para aterramento e este deverá ser conectado ao cabo de aterramento.



ESTADO DE MATO GROSSO CÂMARA MUNICIPAL DE CUIABÁ

PREGÃO
PRESENCIAL
N.º 001/2024

• CÁLCULO DA SEÇÃO DE CONDUTORES

CONDUTORES PARA ALIMENTAÇÃO DO QUADRO DE DISTRIBUIÇÃO;

Tipo de circuito: **Trifásico**

Comprimento do circuito: **20 metros**

Temperatura Ambiente: **40 °C**

Fator de demanda: **0,8**

Fator de Agrupamento: **1**

Fator de Temperatura: **0,91**

Corrente máxima: **50 A**

Queda de tensão admitida: **1,5%**

Método de instalação: **Método B2**

Tensão do circuito: **220 Volts**

Tipo de condutor: **Unipolar, EPR ou XLPE, 90°C, 1kV**

$$I_c = \frac{I_{circuito}}{FT * Fa}$$
$$I_c = \frac{50}{0,91 * 1} = 54,94 A$$

✓ Critério da Ampacidade;

Aplicando a tabela 37, da ABNT NBR 5410, determinamos que o condutor mínimo para corrente

máximo do inversor é de 10 mm².

$$S_c = \frac{100 * \sqrt{3} * \rho * (L * I_n)}{\Delta V \% * V_{ff}} \text{ mm}^2$$
$$S_c = \frac{100 * \sqrt{3} * \frac{1}{56} * (20 * 54,94)}{1,5 * 220} \text{ mm}^2$$
$$S_c = 10,29 \text{ mm}^2$$

✓ Critério da queda de tensão;

Para atender o critério de queda de tensão, será aplicado condutores de **16 mm²**, com isolamento EPR ou XLPE, 90 °C, 1kV.

CONDUTORES DOS CIRCUITOS DO QUADRO;

Tipo de circuito: **Bifásico**



ESTADO DE MATO GROSSO CÂMARA MUNICIPAL DE CUIABÁ

PREGÃO
PRESENCIAL
N.º 001/2024

Comprimento do circuito: **60 metros**

Temperatura Ambiente: **40 °C**

Fator de demanda: **0,8**

Fator de Agrupamento: **0,8**

Fator de Temperatura: **0,85**

Corrente máxima: **8 A**

Queda de tensão admitida: **1,5%**

Método de instalação: **Método D**

Tensão do circuito: **220 Volts**

Tipo de condutor: **Unipolar, EPR ou XLPE, 90°C, 1kV**

$$I_c = \frac{I_{circuito}}{FT * Fa}$$

$$I_c = \frac{6}{0,85 * 0,8} = 8,82 A$$

✓ Critério da Ampacidade;

Aplicando a tabela 37, da ABNT NBR 5410, determinamos que o condutor mínimo para corrente máximo do inversor é de 1 mm².

✓ Critério da queda de tensão;

$$S_c = \frac{200 * \rho * (L * I_n)}{\Delta V\% * V_{fn}} \text{ mm}^2$$

$$S_c = \frac{200 * \frac{1}{56} * (60 * 8,82)}{1,5 * 220} \text{ mm}^2$$

$$S_c = 5,72 \text{ mm}^2$$

2

serão aplicados condutores de 6mm², com isolação EPR ou XLPE, 90 °C, 1kV.

7. CABEAMENTO DE COMUNICAÇÃO

Todo cabeamento de comunicação para os sistemas de controle da mesa de DMX – 512, deverá ser aplicado em eletrodutos exclusivos para este fim. Não aplicar circuitos elétricos junto com os circuitos de comunicação.

Ao final de cada circuito de comunicação, deverá ser instalado um resistor terminador de rede. Deverá ser consultado o manual do equipamento para identificar o seu valor.



ESTADO DE MATO GROSSO
CÂMARA MUNICIPAL DE CUIABÁ

PREGÃO
PRESENCIAL
N.º 001/2024

8. LISTA DE MATERIAIS

Descrição	QTD.
Quadro de Distribuição de Sobrepor WEG QDW02-36-BS	1 UN.
Barra de Neutro para Quadro de Sobrepor WEG BRN01-8	1 UN.
Barra de Terra para Quadro de Sobrepor WEG BRT01-8	2 UN.
Obturador para Quadro QDW WEG TQW-2	15 UN.
Porta para Quadro WEG QDW02P-36 B	3 UN.
Disjuntor Termomagnético Tripolar 50A 4,5kA Siemens 5SL3 350-6 MB	1 UN.
Disjuntor Termomagnético Bipolar 6A 4,5kA Siemens 5SL3 206-6 MB	1 UN.
Disjuntor Termomagnético Monopolar 10A 4,5kA Siemens 5SL3 110-6 MB	1 UN.
Disjuntor Termomagnético Monopolar 20A 4,5kA Siemens 5SL3 120-6 MB	1 UN.
Disjuntor Termomagnético Bipolar 20A Siemens 5SL3 220-6 MB	1 UN.
Disjuntor DR 10A 4,5kA Siemens 5SU1 353-1KK10	5 UN.
Dispositivo de Proteção contra Surtos CLAMPER 175V 20kA	4 UN.
Canhão de Led 360W 18x18 RGBWA Full Color Outdoor de alta potência 220V – 512 canais, ângulo de 90°, blindado e a prova d'água	28 UN.
Mesa DMX512 – 24 Cenas	1 UN.
Fotocélula Exatron 220V	10 UN.
Par conector XLR Santo Ângelo (Macho + Fêmea)	60 UN.
Cabo de Cobre Flexível 2,5mm 750V PVC 70°C MARROM	50 m
Cabo de Cobre Flexível 2,5mm 750V PVC 70°C VERMELHO	50 m
Cabo de Cobre Flexível 2,5mm 750V PVC 70°C PRETO	50 m
Cabo de Cobre Flexível 2,5mm 750V PVC 70°C AZUL	50 m
Cabo de Cobre Flexível 2,5mm 750V PVC 70°C VERDE	50 m
Cabo de Cobre Flexível 4mm 750V PVC 70°C MARROM	80 m
Cabo de Cobre Flexível 4mm 750V PVC 70°C PRETO	50 m
Cabo de Cobre Flexível 4mm 750V PVC 70°C VERMELHO	80 m
Cabo de Cobre Flexível 4mm 750V PVC 70°C VERDE	100 m
Cabo de Cobre Flexível 4mm 750V PVC 70°C AZUL	50 m
Cabo de Cobre Flexível 6mm 750V PVC 70°C MARROM	200 m
Cabo de Cobre Flexível 6mm 750V PVC 70°C PRETO	200 m
Cabo de Cobre Flexível 6mm 750V PVC 70°C VERMELHO	200 m
Cabo de Cobre Flexível 6mm 750V PVC 70°C VERDE	300 m
Cabo de Cobre Flexível 16mm 750V PVC 70°C MARROM	70 m



**ESTADO DE MATO GROSSO
CÂMARA MUNICIPAL DE CUIABÁ**

**PREGÃO
PRESENCIAL
N.º 001/2024**

Cabo de Cobre Flexível 16mm 750V PVC 70°C PRETO	70 m
Cabo de Cobre Flexível 16mm 750V PVC 70°C VERMELHO	70 m
Cabo de Cobre Flexível 16mm 750V PVC 70°C AZUL	70 m
Eletroduto Corrugado Reforçado 3/4"	300 m
Eletroduto Corrugado Reforçado 1"	250 m
Eletroduto Corrugado Reforçado 2"	300 m
Caixa de Passagem 400x400x440mm	7

Atenciosamente,

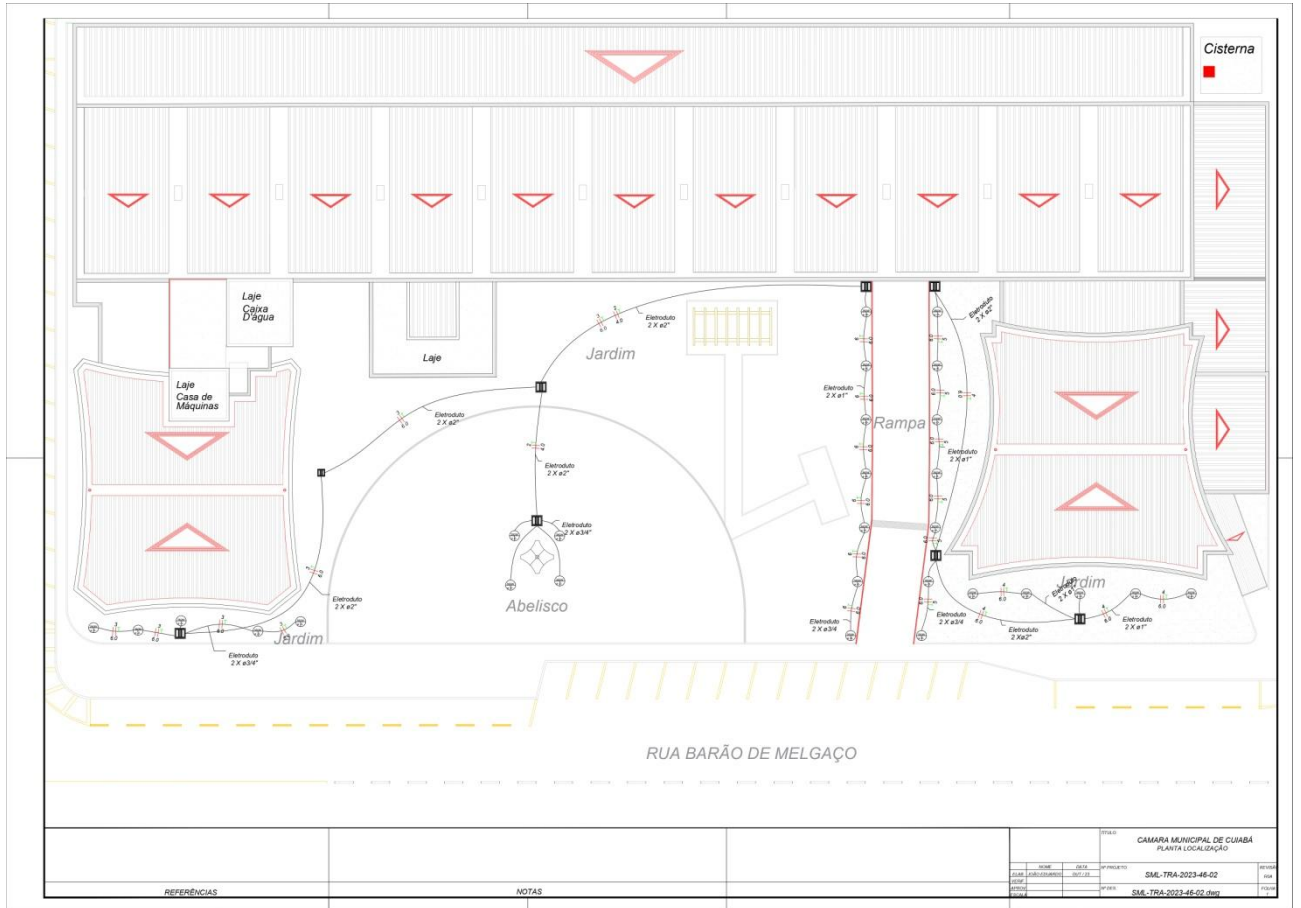

João Eduardo Rodrigues Correa
Engenheiro Eletricista
CREA-MT 52924

JOAO EDUARDO RODRIGUES CORREA
Eng. Eletricista
CREA: 1220764108



ESTADO DE MATO GROSSO
CÂMARA MUNICIPAL DE CUIABÁ

PREGÃO
PRESENCIAL
N.º 001/2024





ESTADO DE MATO GROSSO CÂMARA MUNICIPAL DE CUIABÁ

PREGÃO
PRESENCIAL
N.º 001/2024

QD 1 - ILUMINAÇÃO CENICA

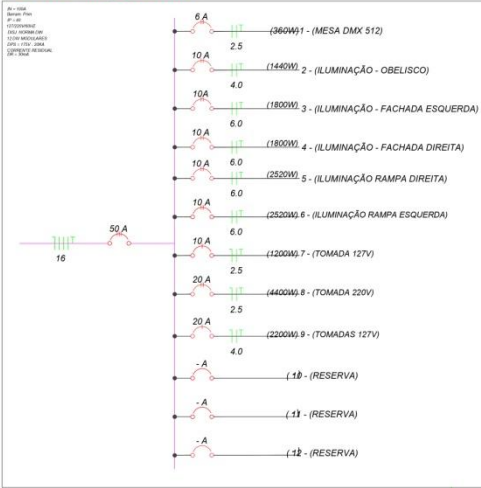
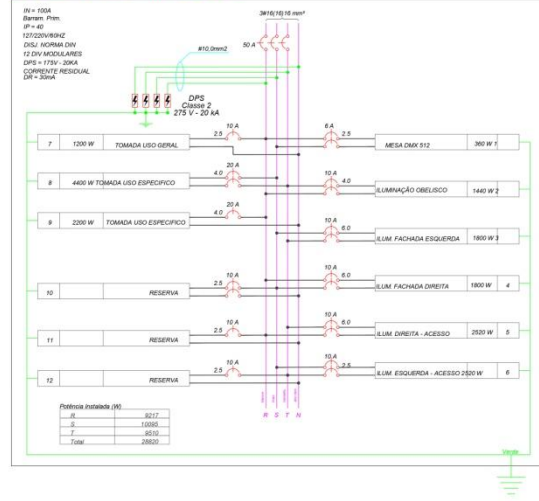


TABELA DE CARGAS

Circuito	SELECÇÃO	QUANT.	POTENCIA (W)	TOTAL DE CARGAS (W)	FACTOR DE CORRECCAO	TENSÃO DE OPERACAO (V)	CORRENTE NOMINAL (A)	TIPO DE CONECTOR	TIPO DE CABO	DIAMETRO DO CABO (mm)	COMPRIMENTO (m)	RESERVA		
												W	A	m
1	MESA DMX 512	1	360	360	0,95	127	2,8	10	10	10	2,5	0	0	0
2	ILUMINAÇÃO - OBELISCO	4	360	1440	0,95	127	11,2	10	10	10	4,0	0	0	0
3	ILUMINAÇÃO - FACHADA ESQUERDA	3	600	1800	0,95	127	14,4	10	10	10	6,0	0	0	0
4	ILUMINAÇÃO - FACHADA DIREITA	3	600	1800	0,95	127	14,4	10	10	10	6,0	0	0	0
5	ILUMINAÇÃO RAMPAS	2	1260	2520	0,95	127	19,6	10	10	10	6,0	0	0	0
6	ILUMINAÇÃO RAMPAS	2	1260	2520	0,95	127	19,6	10	10	10	6,0	0	0	0
7	TOMADA 127V	1	1200	1200	0,95	127	9,0	10	10	10	6,0	0	0	0
8	TOMADA 220V	1	4400	4400	0,95	220	20,0	20	20	20	2,5	0	0	0
9	TOMADAS 127V	1	2200	2200	0,95	127	16,4	20	20	20	2,5	0	0	0
10	RESERVA	1	4000	4000	0,95	127	18,2	10	10	10	4,0	0	0	0
11	RESERVA	1	2200	2200	0,95	127	10,0	10	10	10	4,0	0	0	0
12	RESERVA	1	2200	2200	0,95	127	10,0	10	10	10	4,0	0	0	0
13	RESERVA	1	2200	2200	0,95	127	10,0	10	10	10	4,0	0	0	0
14	RESERVA	1	2200	2200	0,95	127	10,0	10	10	10	4,0	0	0	0
15	RESERVA	1	2200	2200	0,95	127	10,0	10	10	10	4,0	0	0	0
16	RESERVA	1	2200	2200	0,95	127	10,0	10	10	10	4,0	0	0	0

QD1 (QUADRO DISTRIBUICAO ILUMINAÇÃO CENICA)



Potência Instalada (W)

1	360
2	1440
3	1800
4	1800
5	2520
6	2520
7	1200
8	4400
9	2200
10	4000
11	2200
12	2200
Total	28800

- Aplicar Disjuntor Residual 30 mA.
- Aplicar disposição de Proteção contra Surto, 275 Volts, 20 kA.
- Todas Raízes que serão aplicadas através de eletrodutos, aplicar cabos com dupla isolamento 90°.

REFERÊNCIAS

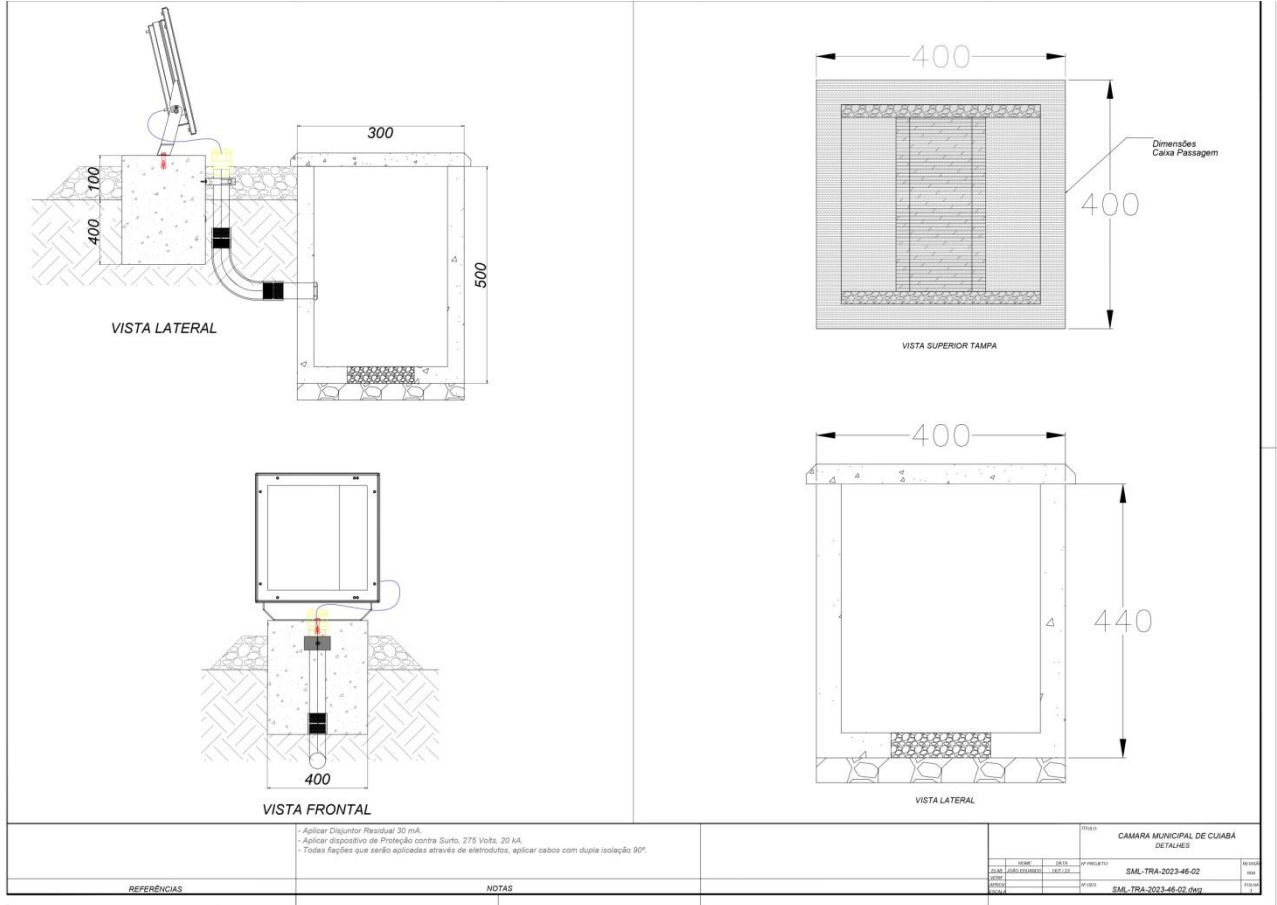
NOTAS

TÍTULO		CÂMARA MUNICIPAL DE CUIABÁ	
PLANTA LOCALIZAÇÃO		PLANTA LOCALIZAÇÃO	
PROJETO	DATA	PROJETO	DATA
SMC-TRA-2023-46-02	04/04/2024	SMC-TRA-2023-46-02	04/04/2024
PROJETO	DATA	PROJETO	DATA
SMC-TRA-2023-46-02	04/04/2024	SMC-TRA-2023-46-02	04/04/2024



ESTADO DE MATO GROSSO CÂMARA MUNICIPAL DE CUIABÁ

PREGÃO
PRESENCIAL
N.º 001/2024





**ESTADO DE MATO GROSSO
CÂMARA MUNICIPAL DE CUIABÁ**

PREGÃO
PRESENCIAL
N.º 001/2024

ANEXO II

TERMO DE RESPONSABILIDADE E CONFIDENCIALIDADE

Empresa _____, inscrita no CNPJ/MF sob o nº _____, neste ato representada por _____, nacionalidade, estado civil, cargo, inscrito (a) no CPF sob o nº XXX.XXX.XXX-XX, declaro ter ciência da obrigatoriedade, a partir desta data, quanto ao cumprimento das regulamentações descritas na Política de Segurança da Informação do CÂMARA MUNICIPAL DE CUIABÁ – CMC. Comprometo-me ainda a observar o disposto na Lei Geral de Proteção de Dados – LGPD, Lei nº 13.709/2018, de 14 de agosto de 2018, e cumprir o dever em salvaguardar a informação sigilosa e pessoal, bem como assegurar a publicidade da informação ostensiva, utilizando-as, exclusivamente, para o exercício de minhas atribuições sob pena de responsabilização administrativa, civil e penal.

Local e Data

Nome representante da empresa

Nome da Empresa



**ESTADO DE MATO GROSSO
CÂMARA MUNICIPAL DE CUIABÁ**

**PREGÃO
PRESENCIAL
N.º 001/2024**

**ANEXO III
CARTA DE CREDENCIAMENTO**

PREGÃO PRESENCIAL N. 001/2024

Modelo de Declaração (Empregador Pessoa Jurídica)
(Papel timbrado da empresa)

À
Câmara Municipal de Cuiabá-MT
Ref : Licitação na modalidade Pregão Presencial n. 00x/2024.

Indicamos o (a) Sr.
(a)....., Portador (a) da cédula de
identidade nº....., órgão expedidor.....,
como nosso representante legal na Licitação em referência, podendo rubricar a
documentação de HABILITAÇÃO e das PROPOSTAS, manifestar, prestar
todos os esclarecimentos à nossa Proposta, dar lances, interpor recursos,
desistir de prazos e recursos, enfim, praticar todo os atos necessários ao fiel
cumprimento do presente Credenciamento.

Informações Importantes:

CNPJ n.

Inscrição Estadual n.

Razão Social:

Nome de Fantasia:

Local e data

Assinatura do representante legal

CPF:

Carimbo de CNPJ da empresa:



**ESTADO DE MATO GROSSO
CÂMARA MUNICIPAL DE CUIABÁ**

PREGÃO
PRESENCIAL
N.º 001/2024

**ANEXO IV
ATESTADOS DE CAPACIDADE TÉCNICA**

(NOME DA EMPRESA) _____ CNPJ _____ sediada (endereço completo) _____ atesta para os devidos fins que a Empresa _____ com sede na _____, prestou serviços _____, sendo cumpridor dos prazos e termos não havendo contra a mesma nenhum registro que a desabone.

Local e Data

Assinatura do responsável pela empresa



**ESTADO DE MATO GROSSO
CÂMARA MUNICIPAL DE CUIABÁ**

**PREGÃO
PRESENCIAL
N.º 001/2024**

**ANEXO V
(PAPEL TIMBRADO DA LICITANTE)**

**(MODELO DE DECLARAÇÃO DANDO CIÊNCIA DE QUE CUMPRE
PLENAMENTE OS REQUISITOS DE HABILITAÇÃO)**

Em atendimento ao previsto no edital de **Pregão Presencial N.º. 001/2024**,
DECLARAMOS, que cumprimos plenamente os requisitos de habilitação
exigidos para participação no presente certame.

Cidade/UF, ____ de _____ de 2024.

Assinatura do representante legal sob carimbo

RG:

CPF:

CNPJ/MF da empresa



ESTADO DE MATO GROSSO
CÂMARA MUNICIPAL DE CUIABÁ

PREGÃO
PRESENCIAL
N.º 001/2024

ANEXO VI
(PAPEL TIMBRADO DA LICITANTE)
FORMULÁRIO PARDÃO DE PROPOSTA DE PREÇOS

Modelo de Proposta Financeira

À
Câmara Municipal de Cuiabá-MT

Ref. : Licitação na modalidade **Pregão Presencial n. 001/2024**

Empresa:	
CNPJ:	Inscrição Estadual:
Endereço:	
CEP:	Cidade/Estado:
Telefones:	E-mail:
Banco:	
Agência:	Conta corrente
Representante Legal:	
RG	CPF

LOTE ÚNICO					
ITEM	DESCRIÇÃO	UNID.	QUANT.	VALOR UNITÁRIO	VALOR TOTAL
1	EXECUÇÃO DO PROJETO LUMINOTÉCNICO	SERV.	01		
VALOR TOTAL DO LOTE					

Declaramos que nossa proposta engloba todos os custos operacionais da atividade, incluindo frete, seguros, tributos incidentes, bem como quaisquer outras despesas, diretas e indiretas, inclusive com serviços de terceiros, incidentes e necessários ao cumprimento integral do objeto desta contratação, renunciando, na oportunidade, o direito de reivindicar custos adicionais.

Prazo de Entrega: Imediata após a solicitação da contratante

Validade da proposta: 60 dias

Local e data

Assinatura do representante legal
Carimbo de CNPJ da empresa:



**ESTADO DE MATO GROSSO
CÂMARA MUNICIPAL DE CUIABÁ**

PREGÃO
PRESENCIAL
N.º 001/2024

**ANEXO VII
(PAPEL TIMBRADO DA LICITANTE)**

MODELO DE DECLARAÇÃO DE IDONEIDADE

PREGÃO PRESENCIAL N° 001/2024.

DECLARAÇÃO

A empresa _____, inscrita no CNPJ sob o nº. _____, estabelecida a rua _____, N°. _____, na cidade de _____, por intermédio de seu representante legal, declara que sua empresa não foi considerada INIDÔNEA para licitar ou contratar com a Administração Pública, nos termos do inciso IV, do artigo 156 da Lei nº. 14.133/21 e alterações posteriores. Declaro também, que comunicarei qualquer fato superveniente à entrega dos documentos de habilitação, de acordo com as exigências do Edital de **Pregão Presencial nº 001/2024** da Câmara Municipal de Cuiabá.

Localidade e data: _____

Nome completo e assinatura do representante legal da empresa
(carimbo da empresa)



ESTADO DE MATO GROSSO
CÂMARA MUNICIPAL DE CUIABÁ

PREGÃO
PRESENCIAL
N.º 001/2024

ANEXO VIII
(PAPEL TIMBRADO DA LICITANTE)

MODELO DE DECLARAÇÃO DE CUMPRIMENTO AO DISPOSTO NO
INCISO XXXIII DO ARTIGO 7º DA CONSTITUIÇÃO FEDERAL

A empresa _____, inscrita no CNPJ sob o nº _____, por intermédio de seu representante legal o(a) Sr(a) _____, portador do Documento de Identidade nº _____ e inscrito no CPF sob o nº _____, **DECLARA, sob as penas da lei, em cumprimento ao disposto no inciso XXXIII, do art. 7º da Constituição da República**, que não emprega menor de dezoito anos em trabalho noturno, perigoso ou insalubre e não emprega menor de dezesseis anos.

() Ressalva: emprega menor, a partir de quatorze anos, na condição de aprendiz. (Observação: em caso afirmativo, assinalar a ressalva acima)

Local e data de _____ de 2024.

Nome completo e assinatura do representante legal da empresa
(carimbo da empresa)



**ESTADO DE MATO GROSSO
CÂMARA MUNICIPAL DE CUIABÁ**

PREGÃO
PRESENCIAL
N.º 001/2024

**ANEXO IX
(PAPEL TIMBRADO DA LICITANTE)**

**DECLARAÇÃO DE CONHECIMENTO DE TODAS AS INFORMAÇÕES E
DAS CONDIÇÕES LOCAIS**

_____portador do documento de identidade nº _____, expedido pelo(a) _____, e inscrito no CPF sob o nº _____, representante legal da empresa _____, inscrita no CNPJ sob o nº _____, DECLARA que tomou conhecimento de todas as informações e das condições locais para a realização do objeto licitado e o cumprimento das obrigações objeto do Procedimento Licitatório em epígrafe, e de todos os aspectos que possam influir direta ou indiretamente na execução do mesmo.

Declara, ainda, que não alegará posteriormente o desconhecimento de fatos evidentes à época da vistoria para solicitar qualquer alteração do valor que vier a celebrar, caso seja vencedor da licitação.

Local e data

Nome e assinatura do representante legal da licitante



**ESTADO DE MATO GROSSO
CÂMARA MUNICIPAL DE CUIABÁ**

PREGÃO
PRESENCIAL
N.º 001/2024

**ANEXO X
(PAPEL TIMBRADO DA LICITANTE)**

DECLARAÇÃO DE VISITA TÉCNICA

_____ portador do documento de identidade nº _____, expedido pelo (a) _____, e inscrito no CPF sob o nº _____, representante legal da empresa _____, inscrita no CNPJ sob o nº _____, **DECLARA** que visitou as instalações físicas do prédio localizado na Rua Barão de Melgaço, Praça Moreira Cabral - Centro - s/n - Cuiabá-MT - CEP 78020-010, obtendo todas as Informações relativas ao local e às condições de execução do objeto do Procedimento Licitatório em epígrafe.

Local e data

Nome e assinatura do representante legal da licitante



ESTADO DE MATO GROSSO
CÂMARA MUNICIPAL DE CUIABÁ

PREGÃO
PRESENCIAL
N.º 001/2024

ANEXO XI
(PAPEL TIMBRADO DA LICITANTE)

DECLARAÇÃO DE RESPONSÁVEL TÉCNICO

A empresa _____, inscrita no CNPJ/CPF
sob o nº _____,

DECLARA que o(a) Sr(a) ,portador(a)do CPF(MF) nº _____ e
inscrito(a) no CREA/sob o nº _____ é o(a) nosso(a)
indicado(a) como Responsável Técnico para acompanhar a execução dos
serviços, objeto da licitação em apreço.

Local e data

Assinatura e carimbo do representante legal

DE ACORDO:

Nome(s), Assinatura(s), CPF (MF) e CREA do(s) Responsável (eis) Técnico(s)

**Observação: O responsável pela empresa e o(s) responsável (eis)
deverão assinar em conjunto esta declaração**



**ESTADO DE MATO GROSSO
CÂMARA MUNICIPAL DE CUIABÁ**

**PREGÃO
PRESENCIAL
N.º 001/2024**

**ANEXO XII
(PAPEL TIMBRADO DA LICITANTE)**

DECLARAÇÃO DE DISPONIBILIDADE DE PESSOAL TÉCNICO

A empresa _____, inscrita no CNPJ/CPF sob o nº _____, **DECLARA** que possui pessoal técnico disponível para integrar a equipe que executará os serviços objeto da licitação.

Local e data

(assinatura do representante legal)



ESTADO DE MATO GROSSO
CÂMARA MUNICIPAL DE CUIABÁ

PREGÃO
PRESENCIAL
N.º 001/2024

ANEXO XIII
(PAPEL TIMBRADO DA LICITANTE)

REQUERIMENTO DE BENEFÍCIO DO TRATAMENTO DIFERENCIADO E
DECLARAÇÃO PARA MICROEMPRESAS E EMPRESAS DE PEQUENO
PORTE (Lei Complementar nº123/2006)

_____, portador (a) da Carteira de
Identidade R.G. nº. _____ - SSP/_____ e do CPF/MF
nº _____, representante da empresa
_____, CNPJ/MF nº _____,

_____, solicita, na condição de
MICROEMPRESA/EMPRESA DE PEQUENO PORTE, quando da sua
participação na licitação, modalidade Pregão Presencial N. 001/2024, seja-lhe
dado o tratamento diferenciado concedido a essas empresas, com base, nos
artigos 42 a 45 da Lei Complementar nº. 123/2006.

Declara que não existe qualquer impedimento dentre os previstos nos incisos
do § 4º, do artigo 3º, da **Lei Complementar nº123/2006**.

Como prova da referida condição, apresenta em documento anexo, CERTIDÃO
emitida pela Junta Comercial para comprovação da condição de Microempresa
ou Empresa de Pequeno Porte (esta certidão não poderá ser com expedição
superior a 60 (sessenta) dias).

Local e data

Assinatura do representante legal e carimbo

RG:

CPF:

CNPJ/MF da empresa

**(Este documento deverá ser entregue fora do envelope e o mesmo será
obrigatório para quem quiser usufruir o benefício)**



**ESTADO DE MATO GROSSO
CÂMARA MUNICIPAL DE CUIABÁ**

PREGÃO
PRESENCIAL
N.º 001/2024

**ANEXO XIV
MINUTA DO CONTRATO**

CONTRATO Nº 00X/202X

ORIGEM: PREGÃO PRESENCIAL N°001/2024

CONTRATAÇÃO DE EMPRESA ESPECIALIZADA PARA EXECUÇÃO DO PROJETO LUMINOTÉCNICO PARA A FACHADA DO EDIFÍCIO DA CÂMARA MUNICIPAL DE CUIABÁ, PELO REGIME DE EMPREITADA POR PREÇO GLOBAL, LOTE ÚNICO, INCLUINDO TODOS OS SERVIÇOS NECESSÁRIOS, COM FORNECIMENTO DE MATERIAIS, MÃO DE OBRA, EQUIPAMENTOS E FERRAMENTAS, ALÉM DE ACABAMENTOS E DA LIMPEZA E RETIRADA DE ENTULHO E SOBRAS DECORRENTES DOS SERVIÇOS, CONFORME ESPECIFICAÇÕES, QUANTIDADES E CONDIÇÕES DO TERMO DE REFERÊNCIA, QUE ENTRE SI CELEBRAM A CÂMARA MUNICIPAL DE CUIABÁ E A EMPRESA XXXX.

Aos vinte e sete de XXXX de dois mil e vinte e quatro, pelo presente instrumento, a **CÂMARA MUNICIPAL DE CUIABÁ-MT**, Pessoa Jurídica de Direito Público, inscrita no CNPJ/MF sob o nº. 33.710.823/0001-60, com sede Rua Barão de Melgaço, s/n. Centro, na cidade de Cuiabá/MT, neste ato representada pelo **VEREADOR FRANCISCO CARLOS AMORIM SILVEIRA (CHICO 2000) – PL**, portador do documento de Identidade OAB nº. 072***** OAB/MT, e inscrito no CPF sob o nº. 357.***.***-**, neste ato denominada simplesmente **CONTRATANTE**, e a empresa **XXXXXXX**, pessoa jurídica de direito privado, inscrita no **CNPJ nº XX.XXX.XXX/0001-XX**, doravante denominada **CONTRATADA**, resolvem firmar contrato através do **PREGÃO ELETRÔNICO N°00X/2024**, nos termos da Lei Nº 14.133, de 1 de abril 2021, e alterações posteriores.



CLÁUSULA PRIMEIRA – DO OBJETO

1.1. O objeto do presente contrato é a contratação de empresa especializada para **EXECUÇÃO DO PROJETO LUMINOTÉCNICO** para a fachada do edifício da Câmara Municipal de Cuiabá, pelo regime de empreitada por preço global, lote único, incluindo todos os serviços necessários, com fornecimento de materiais, mão de obra, equipamentos e ferramentas, além de acabamentos e da limpeza e retirada de entulho e sobras decorrentes dos serviços

CLÁUSULA SEGUNDA – DO AMPARO LEGAL

2.1. A lavratura do presente contrato decorre da realização do **PREGÃO PRESENCIAL N°00x/202x**, e será regida pela Lei N° 14.133, de 1 de abril 2021, e alterações posteriores; aplicam-se ainda as disposições do Termo de Referência N° 003/2024 e deste instrumento contratual aos casos omissos que possam ocorrer.

2.2. Fazem parte deste CONTRATO o **Termo de Referência nº 003/2024/SGA** e seus anexos, além da Proposta Comercial da EMPRESA CONTRATADA e demais elementos constantes do processo do **PREGÃO PRESENCIAL N°001/2024**.

2.3. Em caso de divergências entre o teor do EDITAL e o presente CONTRATO prevalecerão as disposições do primeiro.

2.4. Vinculam esta contratação, independentemente de transcrição:

2.4.1. O Termo de Referência;

2.4.2. O Edital da Licitação;

2.4.3. A Proposta do contratado;

2.4.4. Eventuais anexos dos documentos supracitados.

CLÁUSULA TERCEIRA – DA VIGÊNCIA DO CONTRATO

3.1. O presente CONTRATO terá vigência de **12 (doze) meses** a partir da data de sua assinatura, na forma do art. 105 da Lei 14.133/2021.

3.2. O contratado não tem direito subjetivo à prorrogação contratual.

3.3. A prorrogação de contrato deverá ser promovida mediante celebração de termo aditivo.

3.4. O contrato não poderá ser prorrogado quando o contratado tiver sido penalizado nas sanções de declaração de inidoneidade ou impedimento de licitar e contratar com poder público, observadas as abrangências de aplicação.

CLÁUSULA QUARTA – DAS ESPECIFICAÇÕES DO SERVIÇO

4.1. O objeto desta contratação deverá ser realizado de acordo com os itens descritos abaixo, segundo as especificações contidas no Termo de Referência.

ITEM	DESCRIÇÃO	UNID.	QUAN	VALOR	VALOR
------	-----------	-------	------	-------	-------



ESTADO DE MATO GROSSO
CÂMARA MUNICIPAL DE CUIABÁ

PREGÃO
PRESENCIAL
N.º 001/2024

		T.	UNITÁRIO	TOTAL	
1	EXECUÇÃO DO PROJETO LUMINOTÉCNICO	SERVIÇO	01	R\$	R\$
TOTAL					R\$

4.2. A execução dos serviços deverá ocorrer conforme o especificado no **Termo de Referência N° 003/2024**, sendo que a inobservância destas condições implicará recusa sem que caiba qualquer tipo de reclamação por parte da contratada.

CLÁUSULA QUINTA – DA DOTAÇÃO ORÇAMENTÁRIA

5.1. As despesas decorrentes da contratação, objeto desta Licitação, correrão à conta dos recursos específicos consignados no orçamento da **CÂMARA MUNICIPAL DE CUIABÁ** a seguir:

UNIDADE: 1

PROGRAMA: 1

PROJETO ATIVIDADE: 2001 - MANUTENÇÃO E CONSERVAÇÃO DE BENS IMOVEIS

ELEMENTO DE DESPESA: 339039 - OUTROS SERVIÇOS DE TERCEIROS – PJ

REDUZIDO: 2

FONTE: 00

CLÁUSULA SEXTA – DO MODELO DE EXECUÇÃO E DA GESTÃO CONTRATUAIS

6.1. O regime de execução contratual, os modelos de gestão e de execução, assim como os prazos e condições de conclusão, entrega, observação e recebimento do objeto constam no Termo de Referência, anexo a este Contrato.

CLÁUSULA SÉTIMA – DA SUBCONTRATAÇÃO

7.1. Não será admitida a subcontratação do objeto contratual.

CLÁUSULA OITAVA – DO VALOR DO CONTRATO

8.1. Dá-se a este Contrato o valor total de **R\$ XXXX (XXXXXX)**, referente à execução dos serviços;

8.2. No valor acima estão incluídas todas as despesas ordinárias diretas e indiretas decorrentes da execução do objeto, inclusive tributos e/ou impostos, encargos sociais, trabalhistas, previdenciários, fiscais e comerciais incidentes, taxa de administração, frete, seguro e outros necessários ao cumprimento integral do objeto da contratação.

CLÁUSULA NONA – DO PAGAMENTO



**ESTADO DE MATO GROSSO
CÂMARA MUNICIPAL DE CUIABÁ**

PREGÃO
PRESENCIAL
N.º 001/2024

9.1. O pagamento será efetuado de acordo com a disponibilidade de recursos, podendo ser efetuado em até 30 (trinta) dias da emissão da Nota Fiscal, considerando, também, a data do recebimento pelo **FISCAL DO CONTRATO**;

9.2. O pagamento será efetuado **exclusivamente** em conta corrente em nome da contratada, não sendo permitida a cobrança via boleto bancário;

9.3. Para a realização do pagamento, a contratada deverá apresentar ao **FISCAL DO CONTRATO** da Câmara Municipal de Cuiabá-MT, na rua Barão de Melgaço, s/n – Centro, a nota fiscal correspondente aos serviços efetivamente realizados ou aos produtos efetivamente entregues, devidamente acompanhada dos documentos que comprove sua regularidade fiscal;

9.4. Como condição para pagamento, a CONTRATADA deverá apresentar as seguintes certidões negativas ou positivas com efeito de negativa:

- a) Certidão de Débitos Relativos a Créditos Tributários Federais e à Dívida Ativa da União;
- b) Certidão de FGTS;
- c) Certidão Negativa de Débitos Trabalhistas – CNDT;
- d) Prova de Regularidade para com a fazenda Estadual/Distrital domicílio ou sede da Contratada mediante certidões expedidas pelos órgãos competentes, que estejam dentro do prazo de validade expresso na própria certidão e
- e) Prova de Regularidade para com a fazenda Municipal/Distrital do domicílio ou sede da Contratada, mediante certidões expedidas pelos órgãos competentes, que estejam dentro do prazo de validade expresso na própria certidão.

9.5. Maiores detalhes acerca do pagamento encontram-se no Termo de Referência;

CLÁUSULA DÉCIMA – DO REAJUSTE

10.1. Os preços são fixos e irreajustáveis durante o transcurso do prazo de 12 (doze) meses da data de apresentação da proposta.

10.2. O índice de preços utilizado para o reajuste dos preços é aquele previsto no Termo de Referência;

10.3. Quando da solicitação de reajuste de preços, esta somente será concedida mediante negociação entre as partes, considerando-se:

- a) os preços praticados no mercado e em outros contratos da Administração;
- b) as particularidades do contrato em vigência;
- c) as novas normas coletivas das categorias profissionais abrangidas;
- d) a nova planilha com a variação dos custos apresentada;
- e) indicadores setoriais, tabelas de fabricantes, valores oficiais de referência, tarifas públicas ou outros equivalentes; e
- f) a disponibilidade orçamentária da Câmara.

CLÁUSULA DÉCIMA PRIMEIRA – DA FISCALIZAÇÃO DO CONTRATO

11.1. O presente contrato será fiscalizado pelo **FISCAL DO CONTRATO** que será designado pela Secretaria Gestão Administrativa da Câmara Municipal de Cuiabá.



**ESTADO DE MATO GROSSO
CÂMARA MUNICIPAL DE CUIABÁ**

PREGÃO
PRESENCIAL
N.º 001/2024

11.2. A **CONTRATANTE** deverá exercer a fiscalização por meio de servidor(es) devidamente designado(s) através de Portaria, o qual será responsável por fiscalizar o cumprimento das obrigações assumidas pela **CONTRATADA**, e, para tanto, verificará a qualidade e especificação do produto entregue, emitindo relatório ou outros meios de documentação.

11.3. O acompanhamento e a fiscalização da execução deste serviço serão feitos pelo seguinte servidor abaixo relacionado:

Fiscal do Contrato:	Titular: Sr(a).
	Matrícula:
	Suplente: Sr(a).
	Matrícula:

11.4. A Fiscalização e aceitação do objeto do contrato ficarão sob a responsabilidade do Fiscal do Contrato designado pela Secretaria Gestão Administrativa da Câmara Municipal de Cuiabá – MT, que comunicará aos setores competentes as possíveis irregularidades ocorridas, durante o prazo de vigência do contrato.

11.5. Caberá ao Fiscal, além das obrigações que perfazem na legislação vigente (Lei 14.133/2021), atestar as notas fiscais, devendo conferir previamente se os valores e descrição do bem estão corretos e se os impostos correspondentes à avença estão devidamente discriminados, encaminhando-as diretamente ao setor competente da **Contratante**, a fim de providenciar a Nota de Liquidação;

CLÁUSULA DÉCIMA SEGUNDA – DAS OBRIGAÇÕES DA CONTRATADA

12.1. Além das obrigações previstas no termo de referência, a **CONTRATADA** obriga-se a:

12.2. Responsabilizar-se pelos vícios e danos decorrentes da execução do objeto, de acordo com o Código de Defesa do Consumidor (Lei nº 8.078/90);

12.3. Relatar a Contratante toda e qualquer irregularidade verificada no decorrer da prestação dos serviços;

12.4. Prestar os serviços dentro do melhor padrão de qualidade e confiabilidade;

12.5. Responsabilizar-se, em conformidade com as especificações constantes neste Contrato e no Termo de Referência, por todos os recursos necessários ao perfeito cumprimento do objeto do Contrato, devendo estar incluídas nos preços propostos todas as despesas com materiais, equipamentos, mão-de-obra, custos diretos e indiretos, dispositivos ou processos patenteados na elaboração dos serviços prestados, devendo preservar e manter a Câmara Municipal de Cuiabá a salvo de quaisquer reivindicações, demandas judiciais, queixas e representações de qualquer natureza, resultante dessa utilização e demais despesas necessárias à perfeita execução dos serviços;



**ESTADO DE MATO GROSSO
CÂMARA MUNICIPAL DE CUIABÁ**

PREGÃO
PRESENCIAL
N.º 001/2024

12.6. Responsabilizar-se por todas as obrigações e encargos decorrentes das relações de trabalho com os profissionais contratados, previstos na legislação vigente, sejam de âmbito trabalhista, previdenciário, social e securitário;

12.7. Arcar com todas as despesas pertinentes ao fornecimento ora contratado, tais como tributos, taxas, tarifas, seguros, deslocamentos e quaisquer outros que incidam ou venham a incidir sobre o objeto do contrato;

12.8. Responsabilizar-se por recolhimentos indevidos ou pela omissão total ou parcial nos recolhimentos de tributos que incidam ou venham a incidir sobre o objeto contratado;

12.9. Responder, integralmente, perante a Câmara Municipal de Cuiabá e terceiros pelos prejuízos e danos causados, pela sua demora, omissão, culpa, dolo ou erro decorrentes da execução do Contrato, não reduzindo ou excluindo a responsabilidade, o mero fato da execução ser fiscalizada ou acompanhada por parte da Câmara;

12.10. Indenizar a Câmara Municipal de Cuiabá por todo e qualquer dano decorrente, direta e indiretamente, da execução do contrato, por culpa ou dolo de seus empregados ou prepostos, após regular processo administrativo em que se garantirá a observância dos princípios do contraditório e da ampla defesa;

12.11. Responsabilizar-se por quaisquer acidentes de que possam ser vítimas seus empregados e prepostos, quando nas dependências da Câmara Municipal de Cuiabá, ou em qualquer outro local onde estejam prestando os serviços, devendo adotar as providências legais;

12.12. Obter licenças junto às repartições competentes, necessárias à prestação dos serviços, objeto deste contrato, respondendo pelas consequências que a falta ou omissão das mesmas acarretarem;

12.13. Cumprir todas as leis e posturas federais, estaduais e municipais pertinentes e responsabilizar-se por todos os prejuízos decorrentes de infrações a que houver dado causa;

12.14. Fornecer e fiscalizar a utilização dos equipamentos de segurança que os serviços exigirem e de crachá de identificação da empresa contratada para os seus profissionais quando em serviço nas dependências do prédio da Câmara Municipal de Cuiabá;

12.15. Atender às determinações regulares emitidas pelo fiscal ou gestor do contrato ou autoridade superior (art. 137, II, da Lei n.º 14.133, de 2021) e prestar todo esclarecimento ou informação por eles solicitados;

12.16. Responsabilizar-se pelos vícios e danos decorrentes da execução do objeto, bem como por todo e qualquer dano causado à Administração ou terceiros, não reduzindo essa responsabilidade a fiscalização ou o acompanhamento da execução contratual pelo contratante, que ficará autorizado a descontar dos pagamentos devidos ou da garantia, caso exigida, o valor correspondente aos danos sofridos;



**ESTADO DE MATO GROSSO
CÂMARA MUNICIPAL DE CUIABÁ**

PREGÃO
PRESENCIAL
N.º 001/2024

12.17. O contratado deverá entregar ao setor responsável pela fiscalização do contrato, junto com a Nota Fiscal para fins de pagamento, os seguintes documentos: 1) prova de regularidade relativa à Seguridade Social; 2) certidão conjunta relativa aos tributos federais e à Dívida Ativa da União; 3) certidões que comprovem a regularidade perante a Fazenda Estadual/Distrital e Municipal do domicílio ou sede do contratado; 4) Certidão de Regularidade do FGTS – CRF; e 5) Certidão Negativa de Débitos Trabalhistas – CNDT;

12.18. Paralisar, por determinação do contratante, qualquer atividade que não esteja sendo executada de acordo com a boa técnica ou que ponha em risco a segurança de pessoas ou bens de terceiros.

12.19. Manter durante toda a vigência do contrato, em compatibilidade com as obrigações assumidas, todas as condições exigidas para habilitação na licitação;

12.20. Cumprir, durante todo o período de execução do contrato, a reserva de cargos prevista em lei para pessoa com deficiência, para reabilitado da Previdência Social ou para aprendiz, bem como as reservas de cargos previstas na legislação (art. 116, da Lei n.º 14.133, de 2021);

12.21. Comprovar a reserva de cargos a que se refere a cláusula acima, no prazo fixado pelo fiscal do contrato, com a indicação dos empregados que preencheram as referidas vagas (art. 116, parágrafo único, da Lei n.º 14.133, de 2021);

12.22. Guardar sigilo sobre todas as informações obtidas em decorrência do cumprimento do contrato;

12.23. Arcar com o ônus decorrente de eventual equívoco no dimensionamento dos quantitativos de sua proposta, inclusive quanto aos custos variáveis decorrentes de fatores futuros e incertos, devendo complementá-los, caso o previsto inicialmente em sua proposta não seja satisfatório para o atendimento do objeto da contratação, exceto quando ocorrer algum dos eventos arrolados no art. 124, II, d, da Lei nº 14.133, de 2021.

CLÁUSULA DÉCIMA TERCEIRA – DAS OBRIGAÇÕES DA CONTRATANTE

São obrigações do Contratante:

13.1. Exigir o cumprimento de todas as obrigações assumidas pelo Contratado, de acordo com o contrato e seus anexos;

13.2. Receber o objeto no prazo e condições estabelecidas no Termo de Referência;

13.3. Notificar o Contratado, por escrito, sobre vícios, defeitos ou incorreções verificadas no objeto fornecido, para que seja por ele substituído, reparado ou corrigido, no total ou em parte, às suas expensas;

13.4. Acompanhar e fiscalizar a execução do contrato e o cumprimento das obrigações pelo Contratado;

13.5. Efetuar o pagamento ao Contratado do valor correspondente ao fornecimento do objeto, no prazo, forma e condições estabelecidos no presente Contrato e no Termo de Referência.



- 13.6.** Aplicar ao Contratado as sanções previstas na lei e neste Contrato;
- 13.7.** Cientificar o órgão de representação judicial da Casa para adoção das medidas cabíveis quando do descumprimento de obrigações pelo Contratado;
- 13.8.** Explicitamente emitir decisão sobre todas as solicitações e reclamações relacionadas à execução do presente Contrato, ressalvados os requerimentos manifestamente impertinentes, meramente protelatórios ou de nenhum interesse para a boa execução do ajuste.
- 13.9.** A Administração terá o prazo de 30 dias, a contar da data do protocolo do requerimento para decidir, admitida a prorrogação motivada, por igual período.
- 13.10.** Responder eventuais pedidos de reestabelecimento do equilíbrio econômico-financeiro feitos pelo contratado no prazo máximo de 30 dias, admitida a prorrogação motivada, por igual período.
- 13.11.** A Administração não responderá por quaisquer compromissos assumidos pelo Contratado com terceiros, ainda que vinculados à execução do contrato, bem como por qualquer dano causado a terceiros em decorrência de ato do Contratado, de seus empregados, prepostos ou subordinados.

CLÁUSULA DÉCIMA QUARTA – DA GARANTIA DA EXECUÇÃO

- 14.1.** Não haverá exigência de garantia contratual da execução.

CLÁUSULA DÉCIMA QUINTA – DAS INFRAÇÕES E SANÇÕES ADMINISTRATIVAS

- 15.1.** Comete infração administrativa, nos termos da [Lei nº 14.133, de 2021](#), o contratado que:
- der causa à inexecução parcial do contrato;
 - der causa à inexecução parcial do contrato que cause grave dano à Administração ou ao funcionamento dos serviços públicos ou ao interesse coletivo;
 - der causa à inexecução total do contrato;
 - ensejar o retardamento da execução ou da entrega do objeto da contratação sem motivo justificado;
 - apresentar documentação falsa ou prestar declaração falsa durante a execução do contrato;
 - praticar ato fraudulento na execução do contrato;
 - comportar-se de modo inidôneo ou cometer fraude de qualquer natureza;
 - praticar ato lesivo previsto no art. 5º da Lei nº 12.846, de 1º de agosto de 2013.
- 15.2.** Serão aplicadas ao contratado que incorrer nas infrações acima descritas as seguintes sanções:



**ESTADO DE MATO GROSSO
CÂMARA MUNICIPAL DE CUIABÁ**

PREGÃO
PRESENCIAL
N.º 001/2024

I - Advertência, quando o contratado der causa à inexecução parcial do contrato, sempre que não se justificar a imposição de penalidade mais grave (art. 156, §2º, da Lei nº 14.133, de 2021);

II - Impedimento de licitar e contratar, quando praticadas as condutas descritas nas alíneas “b”, “c” e “d” do subitem acima deste Contrato, sempre que não se justificar a imposição de penalidade mais grave (art. 156, § 4º, da Lei nº 14.133, de 2021);

III - Declaração de inidoneidade para licitar e contratar, quando praticadas as condutas descritas nas alíneas “e”, “f”, “g” e “h” do subitem acima deste Contrato, bem como nas alíneas “b”, “c” e “d”, que justifiquem a imposição de penalidade mais grave (art. 156, §5º, da Lei nº 14.133, de 2021).

IV - Multa:

1. Moratória de 3% (três por cento) por dia de atraso injustificado sobre o valor da parcela inadimplida, até o limite de 20 (vinte) dias;
2. Compensatória, para as infrações descritas nas alíneas “e” a “h” do subitem 15.1, de 25% a 30% do valor do Contrato.
3. Compensatória, para a inexecução total do contrato prevista na alínea “c” do subitem 15.1, de 20% a 25% do valor do Contrato.
4. Para infração descrita na alínea “b” do subitem 15.1, a multa será de 15% a 20% do valor do Contrato.
5. Para infrações descritas na alínea “d” do subitem 15.1, a multa será de 10% a 15% do valor do Contrato.
6. Para a infração descrita na alínea “a” do subitem 15.1, a multa será de 5% a 10% do valor do Contrato.

15.3. A aplicação das sanções previstas neste Contrato não exclui, em hipótese alguma, a obrigação de reparação integral do dano causado ao Contratante;

15.4. Todas as sanções previstas neste Contrato poderão ser aplicadas cumulativamente com multa.

15.4.1. Antes da aplicação da multa será facultada a defesa do interessado no prazo de 15 (quinze) dias úteis, contado da data de sua intimação;

15.4.2. Se a multa aplicada e as indenizações cabíveis forem superiores ao valor do pagamento eventualmente devido pelo Contratante ao Contratado, além da perda desse valor, a diferença será descontada da garantia prestada ou será cobrada judicialmente;

15.4.3. Previamente ao encaminhamento à cobrança judicial, a multa poderá ser recolhida administrativamente no prazo máximo de **10 (dez)** dias, a contar da data do recebimento da comunicação enviada pela autoridade competente.



**ESTADO DE MATO GROSSO
CÂMARA MUNICIPAL DE CUIABÁ**

PREGÃO
PRESENCIAL
N.º 001/2024

15.5. A aplicação das sanções realizar-se-á em processo administrativo que assegure o contraditório e a ampla defesa ao Contratado, observando-se o procedimento previsto no **caput** e parágrafos do [art. 158 da Lei nº 14.133, de 2021](#) para as penalidades de impedimento de licitar e contratar e de declaração de inidoneidade para licitar ou contratar.

15.6. Na aplicação das sanções serão considerados ([art. 156, §1º, da Lei nº 14.133, de 2021](#)):

- a) a natureza e a gravidade da infração cometida;
- b) as peculiaridades do caso concreto;
- c) as circunstâncias agravantes ou atenuantes;
- d) os danos que dela provierem para o Contratante;
- e) a implantação ou o aperfeiçoamento de programa de integridade, conforme normas e orientações dos órgãos de controle.

15.7. Os atos previstos como infrações administrativas na [Lei nº 14.133, de 2021](#), ou em outras leis de licitações e contratos da Administração Pública que também sejam tipificados como atos lesivos na [Lei nº 12.846, de 2013](#), serão apurados e julgados conjuntamente, nos mesmos autos, observados o rito procedimental e autoridade competente definidos na referida Lei ([art. 159](#)).

15.8. A personalidade jurídica do Contratado poderá ser desconsiderada sempre que utilizada com abuso do direito para facilitar, encobrir ou dissimular a prática dos atos ilícitos previstos neste Contrato ou para provocar confusão patrimonial, e, nesse caso, todos os efeitos das sanções aplicadas à pessoa jurídica serão estendidos aos seus administradores e sócios com poderes de administração, à pessoa jurídica sucessora ou à empresa do mesmo ramo com relação de coligação ou controle, de fato ou de direito, com o Contratado, observados, em todos os casos, o contraditório, a ampla defesa e a obrigatoriedade de análise jurídica prévia ([art. 160, da Lei nº 14.133, de 2021](#)).

15.9. O Contratante deverá, no prazo máximo de 15 (quinze) dias úteis, contado da data de aplicação da sanção, informar e manter atualizados os dados relativos às sanções por ela aplicadas, para fins de publicidade no Cadastro Nacional de Empresas Inidôneas e Suspensas (Ceis) e no Cadastro Nacional de Empresas Punidas (Cnep), instituídos no âmbito do Poder Executivo Federal. ([Art. 161, da Lei nº 14.133, de 2021](#)).

15.10. As sanções de impedimento de licitar e contratar e declaração de inidoneidade para licitar ou contratar são passíveis de reabilitação na forma do [art. 163 da Lei nº 14.133/21](#).

CLÁUSULA DÉCIMA SEXTA – DA EXTINÇÃO CONTRATUAL

16.1. O contrato será extinto quando cumpridas as obrigações de ambas as partes, ainda que isso ocorra antes do prazo estipulado para tanto.



**ESTADO DE MATO GROSSO
CÂMARA MUNICIPAL DE CUIABÁ**

PREGÃO
PRESENCIAL
N.º 001/2024

16.2. Se as obrigações não forem cumpridas no prazo estipulado, a vigência ficará prorrogada até a conclusão do objeto, caso em que deverá a Administração providenciar a readequação do cronograma fixado para o contrato.

16.2.1. Quando a não conclusão do contrato referida no item anterior decorrer de culpa do contratado:

a) ficará ele constituído em mora, sendo-lhe aplicáveis as respectivas sanções administrativas;

1. Multa;

2. Impedimento de licitar e contratar com a Câmara Municipal de Cuiabá; e

b) poderá a Administração optar pela extinção do contrato e, nesse caso, adotar as medidas admitidas em lei para a continuidade da execução contratual.

16.3. O contrato poderá ser extinto antes de cumpridas as obrigações nele estipuladas, ou antes do prazo nele fixado, por algum dos motivos previstos no artigo 137 da Lei nº 14.133/2021, bem como amigavelmente, assegurados o contraditório e a ampla defesa.

16.3.1. Nesta hipótese, aplicam-se também os artigos 138 e 139 da mesma Lei.

16.3.2. A alteração social ou a modificação da finalidade ou da estrutura da empresa não ensejará a extinção se não restringir sua capacidade de concluir o contrato.

16.3.2.1. Se a operação implicar mudança da pessoa jurídica contratada, deverá ser formalizado termo aditivo para alteração subjetiva.

16.4. O termo de extinção, sempre que possível, será precedido:

16.4.1. Balanço dos eventos contratuais já cumpridos ou parcialmente cumpridos;

16.4.2. Relação dos pagamentos já efetuados e ainda devidos;

16.4.3. Indenizações e multas.

16.5. A extinção do contrato não configura óbice para o reconhecimento do desequilíbrio econômico-financeiro, hipótese em que será concedida indenização por meio de termo indenizatório (art. 131, caput, da Lei n.º 14.133, de 2021).

16.6. O contrato poderá ser extinto caso se constate que o contratado mantém vínculo de natureza técnica, comercial, econômica, financeira, trabalhista ou civil com dirigente do órgão ou entidade contratante ou com agente público que tenha desempenhado função na licitação ou atue na fiscalização ou na gestão do contrato, ou que deles seja cônjuge, companheiro ou parente em linha reta, colateral ou por afinidade, até o terceiro grau (art. 14, inciso IV, da Lei n.º 14.133, de 2021).

CLÁUSULA DÉCIMA SÉTIMA – DAS RETIFICAÇÕES

17.1. Toda e qualquer alteração ou modificação nas condições estabelecidas no presente contrato será feita através de Termo Aditivo, e reger-se-á pela disciplina dos arts. 124 e seguintes da Lei nº 14.133, de 2021.

17.2. O contratado é obrigado a aceitar, nas mesmas condições contratuais, os acréscimos ou supressões que se fizerem necessários, até o limite de 25% (vinte e cinco por cento) do valor inicial atualizado do contrato.



**ESTADO DE MATO GROSSO
CÂMARA MUNICIPAL DE CUIABÁ**

PREGÃO
PRESENCIAL
N.º 001/2024

17.3. As alterações contratuais deverão ser promovidas mediante celebração de termo aditivo, submetido à prévia aprovação da consultoria jurídica do contratante, salvo nos casos de justificada necessidade de antecipação de seus efeitos, hipótese em que a formalização do aditivo deverá ocorrer no prazo máximo de 1 (um) mês (art. 132 da Lei nº 14.133, de 2021).

CLÁUSULA DÉCIMA OITAVA – DOS CASOS OMISSOS

18.1. Os casos omissos serão decididos pelo contratante, segundo as disposições contidas na Lei nº 14.133, de 2021, nas demais normas aplicáveis e, subsidiariamente, segundo as disposições contidas na Lei nº 8.078, de 1990 – Código de Defesa do Consumidor – e normas e princípios gerais dos contratos.

CLÁUSULA DÉCIMA NONA – DA PUBLICAÇÃO

19.1. Incumbirá ao contratante divulgar o presente instrumento no Portal Nacional de Contratações Públicas (PNCP), na forma prevista no art. 94 da Lei 14.133, de 2021, bem como no respectivo sítio oficial na Internet, em atenção ao art. 91, caput, da Lei n.º 14.133, de 2021, e ao art. 8º, §2º, da Lei n. 12.527, de 2011, c/c art. 7º, §3º, inciso V, do Decreto n. 7.724, de 2012.

19.2. O presente Contrato terá seu extrato publicado na Gazeta Municipal de Cuiabá.

CLÁUSULA VIGÉSIMA – DA PROTEÇÃO DE DADOS PESSOAIS

20.1. As regras relativas à proteção de dados pessoais estão dispostas no Termo de Referência N° 003/2024.

CLÁUSULA VIGÉSIMA PRIMEIRA – DAS DISPOSIÇÕES FINAIS

21.1. A Câmara Municipal de Cuiabá aceitará os termos do edital, uma vez que implantados de acordo com as especificações, normas e demais condições estabelecidas neste instrumento contratual.

21.1.1. Integram este contrato o **Termo de Referência N° 003/2024** e o **Edital do Pregão Presencial N° 001/2024** anexados aos autos;

21.1.2. É vedado caucionar ou utilizar o presente contrato para qualquer operação financeira, sem prévia e expressiva autorização da Câmara Municipal de Cuiabá.

CLÁUSULA VIGÉSIMA SEGUNDA – DO FORO

22.1. Fica eleito o foro da Justiça Estadual da Comarca de Cuiabá/Estado de Mato Grosso para dirimir qualquer dúvida decorrente do presente contrato, com renúncia de qualquer outro.

E assim, por estarem às partes justas e contratadas, foi lavrando o presente instrumento em 02 (duas) vias de igual teor em forma que, lido e achado conforme pelas PARTES, vai por elas assinado para que produza todos os efeitos de direito na presença das testemunhas abaixo identificadas.



**ESTADO DE MATO GROSSO
CÂMARA MUNICIPAL DE CUIABÁ**

PREGÃO
PRESENCIAL
N.º 001/2024

CUIABÁ, XX DE XXXXXXX DE 202X.

CONTRATANTE:

VEREADOR FRANCISCO CARLOS DE AMORIM SILVEIRA (CHICO 2000) – PL
Presidente da Câmara Municipal de Cuiabá

CONTRATADA:

NOME EMPRESA
CNPJ N.º.

TESTEMUNHAS:

1º: _____
RG:
CPF/MF:

2º _____
RG:
CPF/MF: